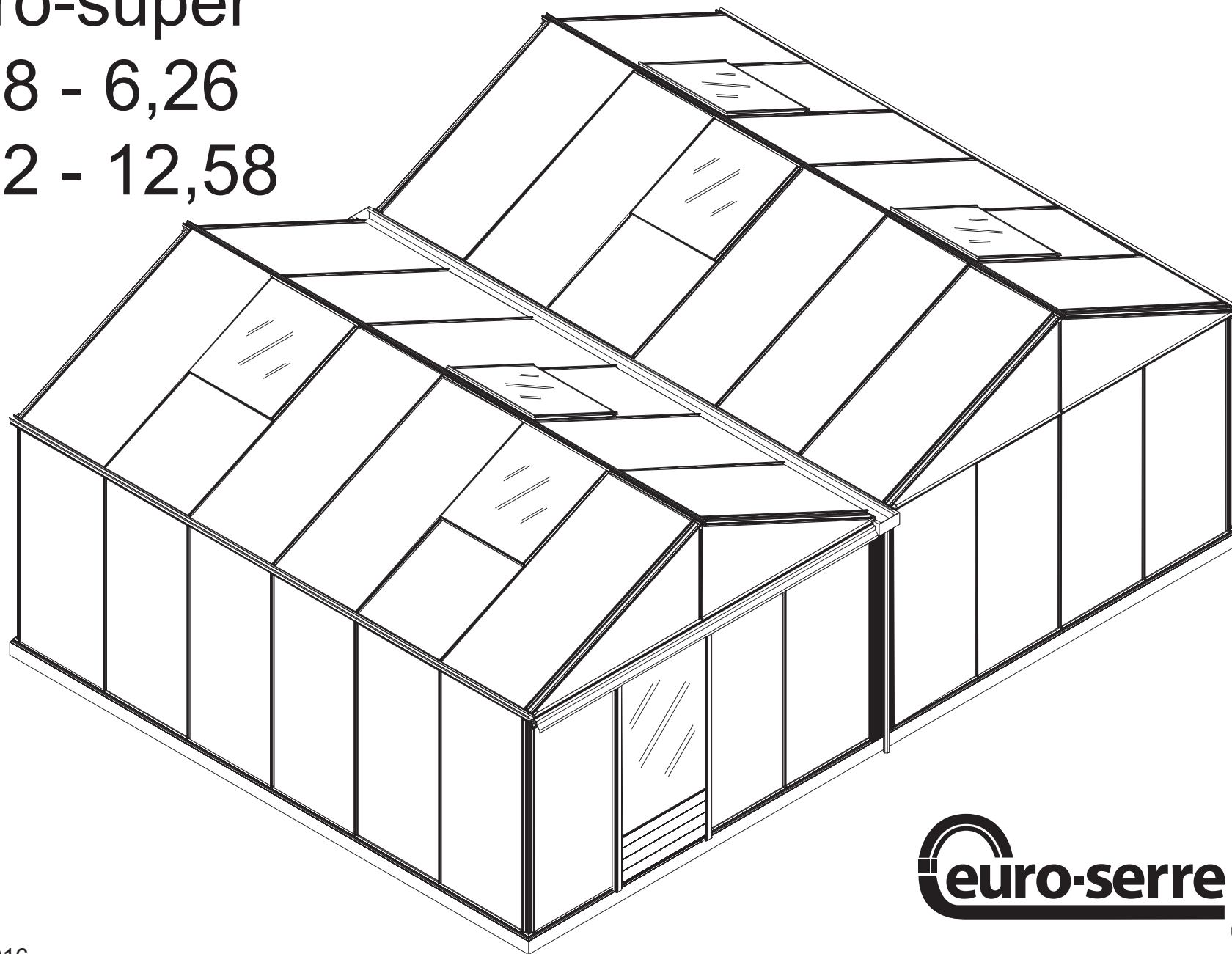


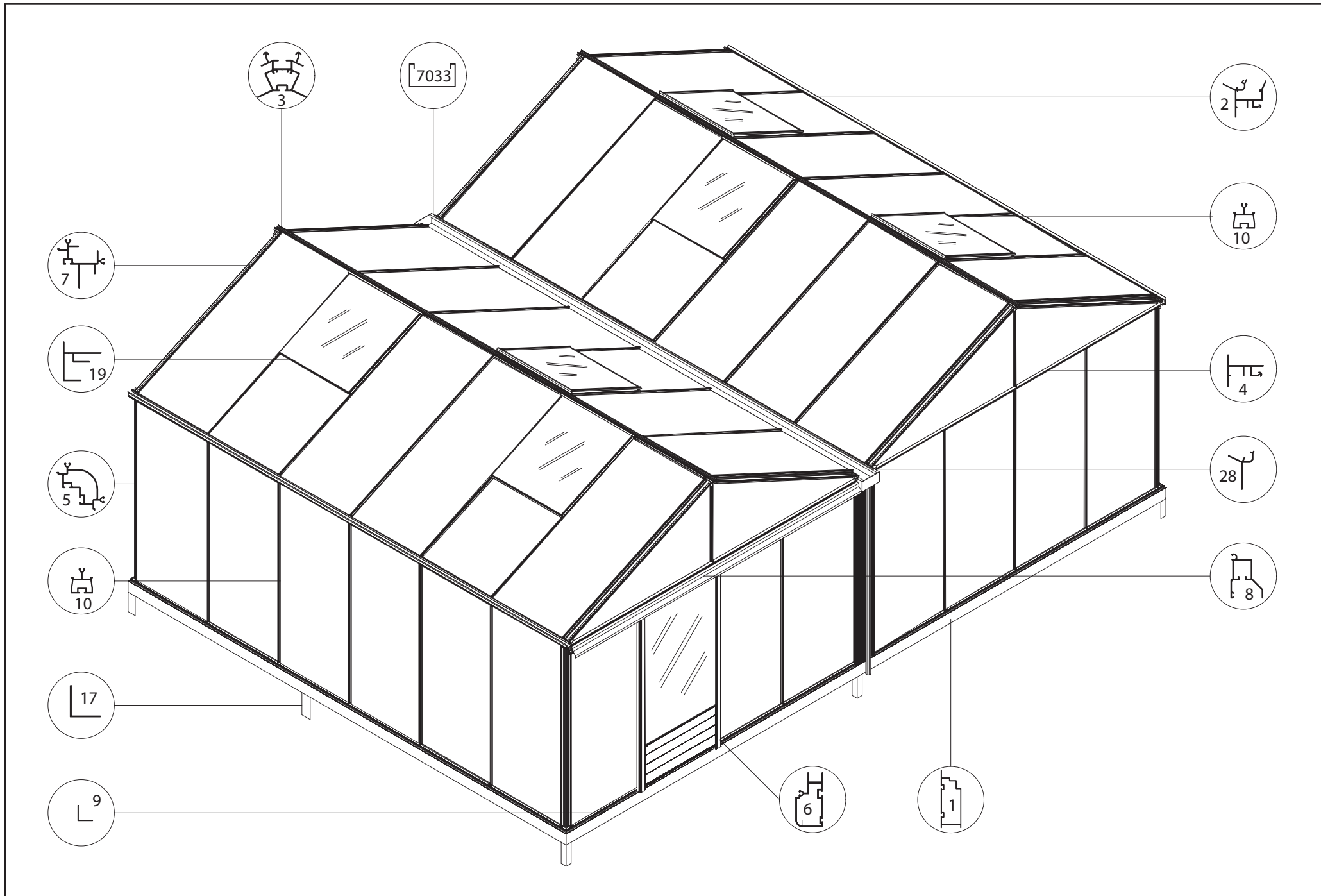
Euro-super  
4,78 - 6,26  
9,42 - 12,58



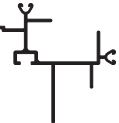




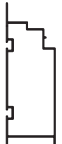


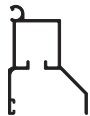


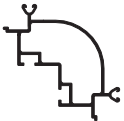
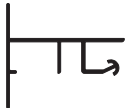




10-02-2016

**euro-serre**





# Profile List

	NR	Profile NR		NR	Profile NR		NR	Profile NR		NR	Profile NR
	7	7151		17	L 40/40/2		1A	17552		9	L15/15/2
	2	11788		25	17666		12	7070		21	29577
	8	7633		27	B 18		18	17542			
	5	17548		4	17549		19	17543			
	6	9915		10	17541		20T	28513			

-Attention! Check inside the foundation for more profiles.

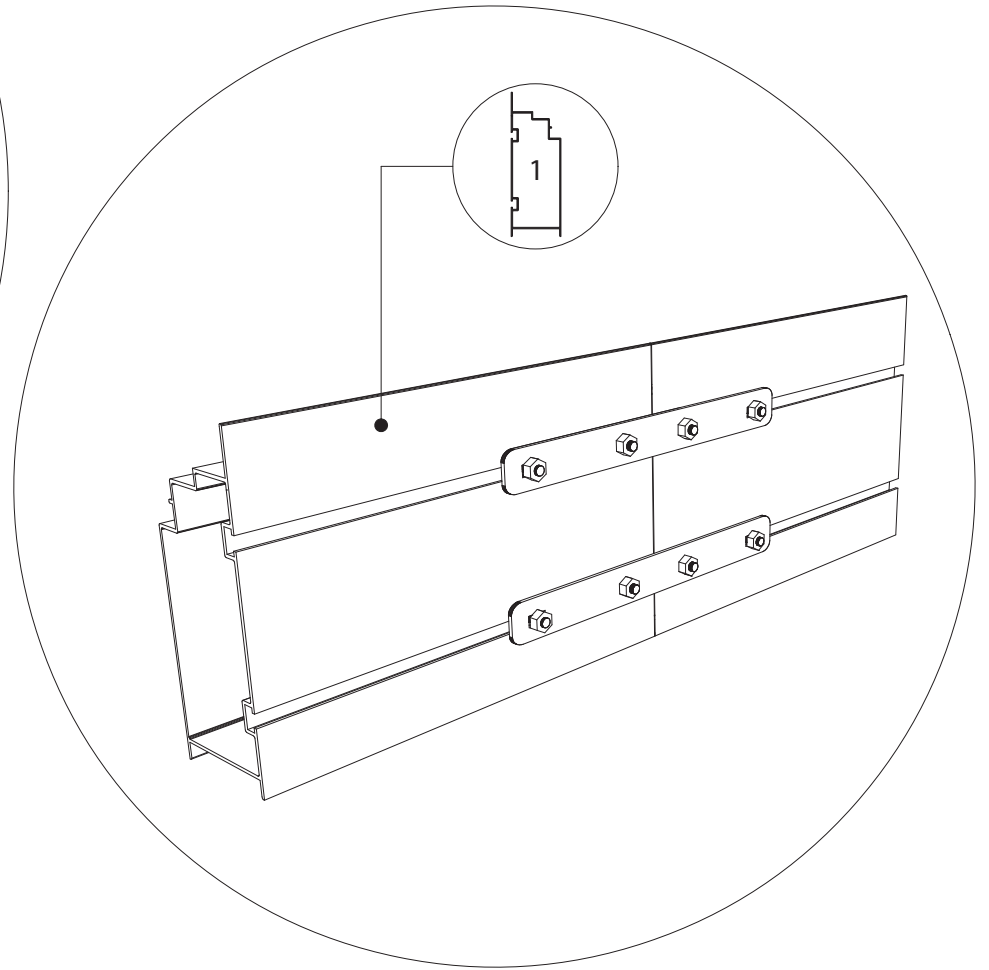
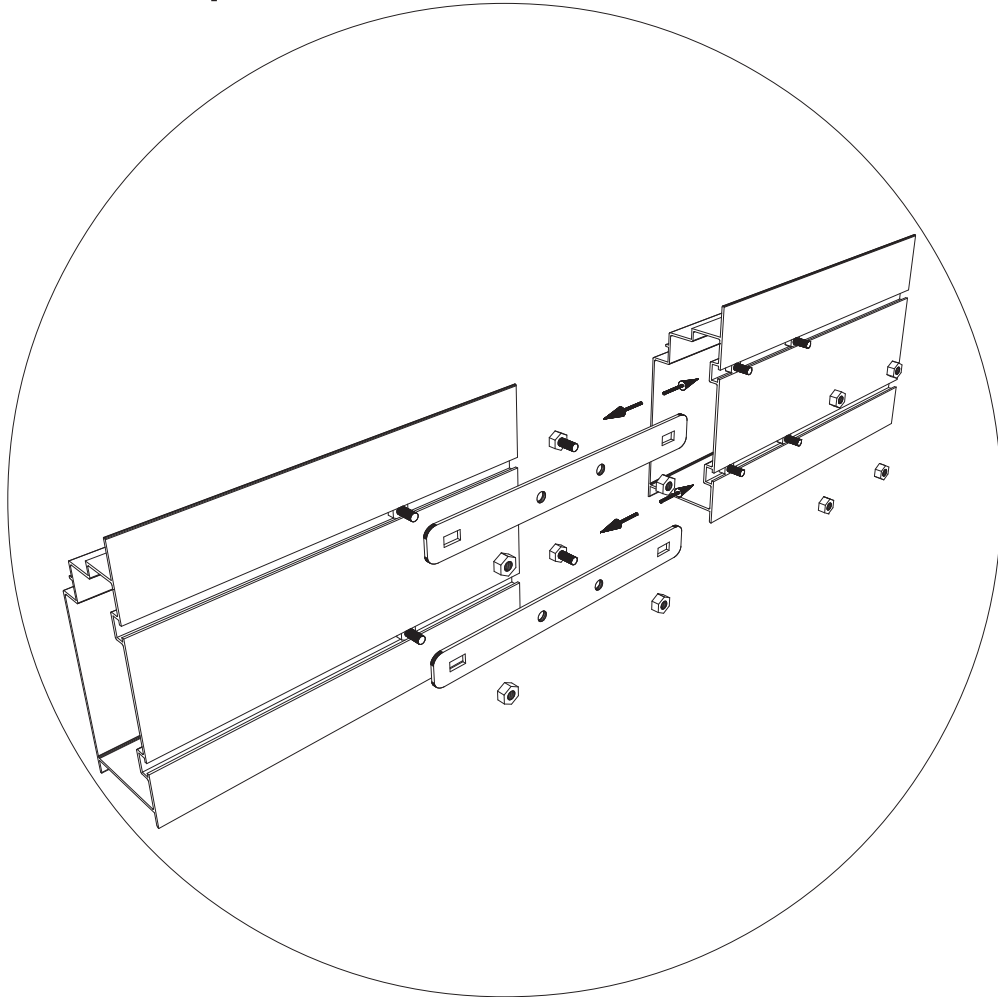
-Achtung! Prüfen sie das fundament für weitere profile

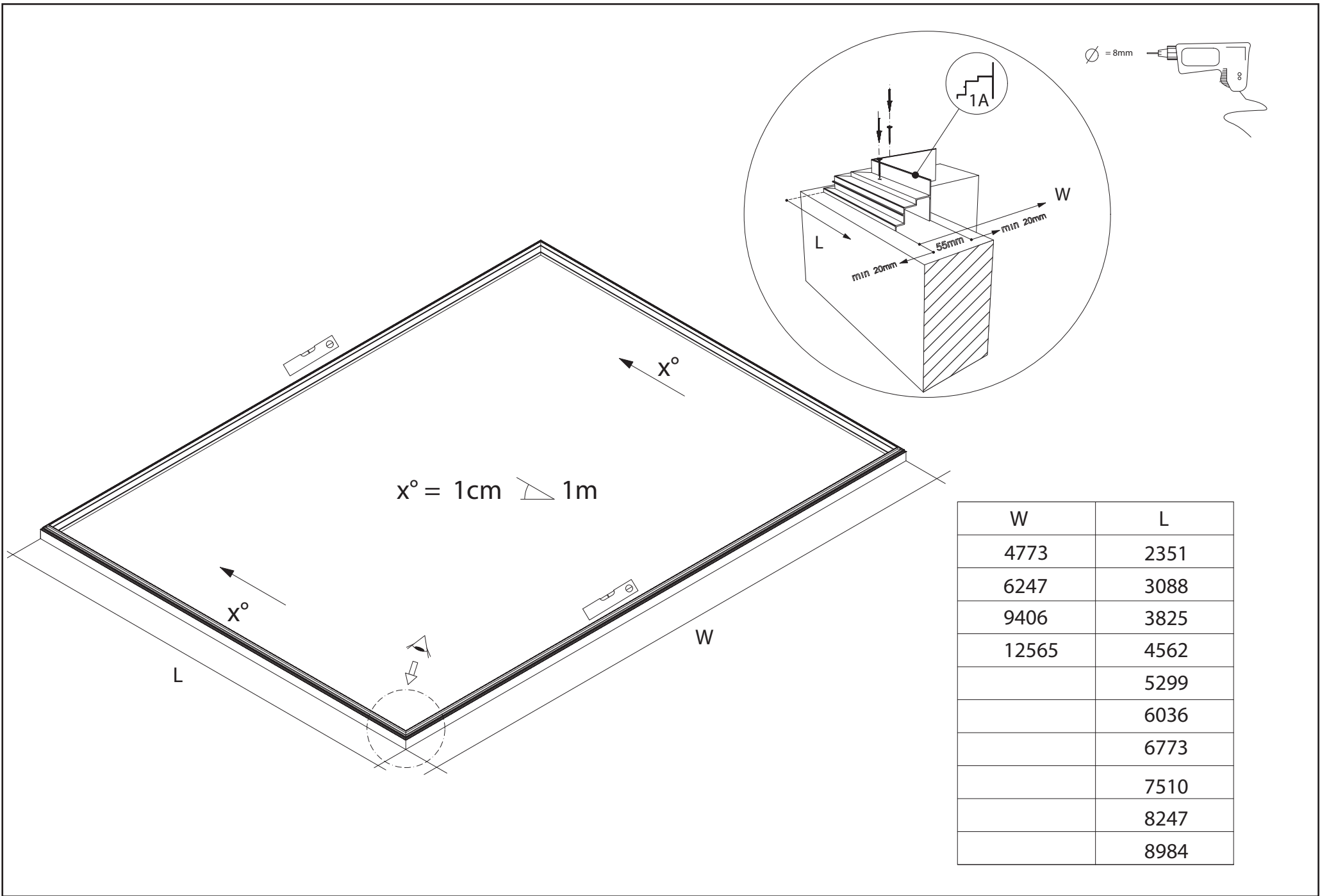
-Opgelet! Kijk in de fundering voor andere profielen.

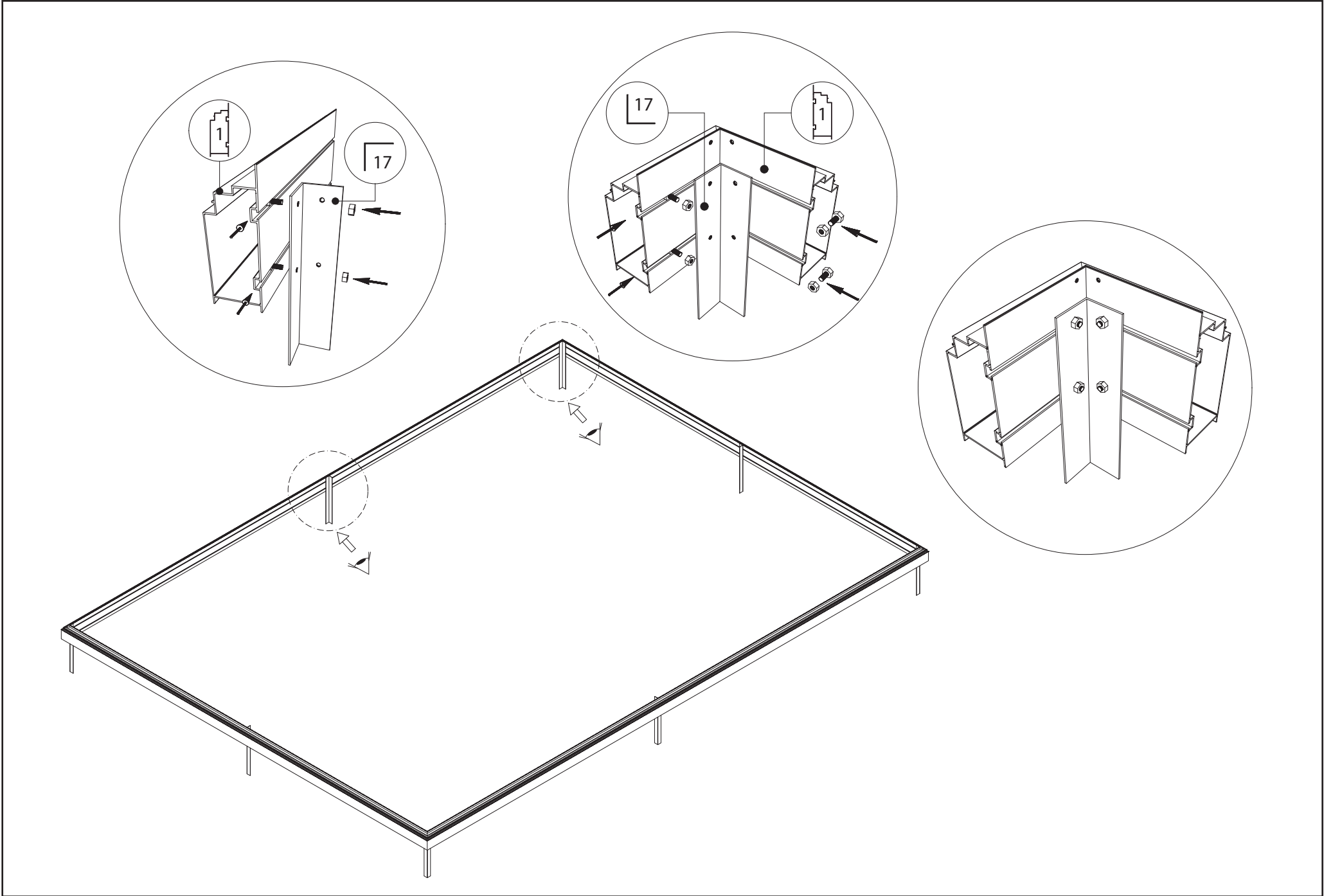
-Attention! Regarde à l'intérieur du fondation pour plussiers profils.

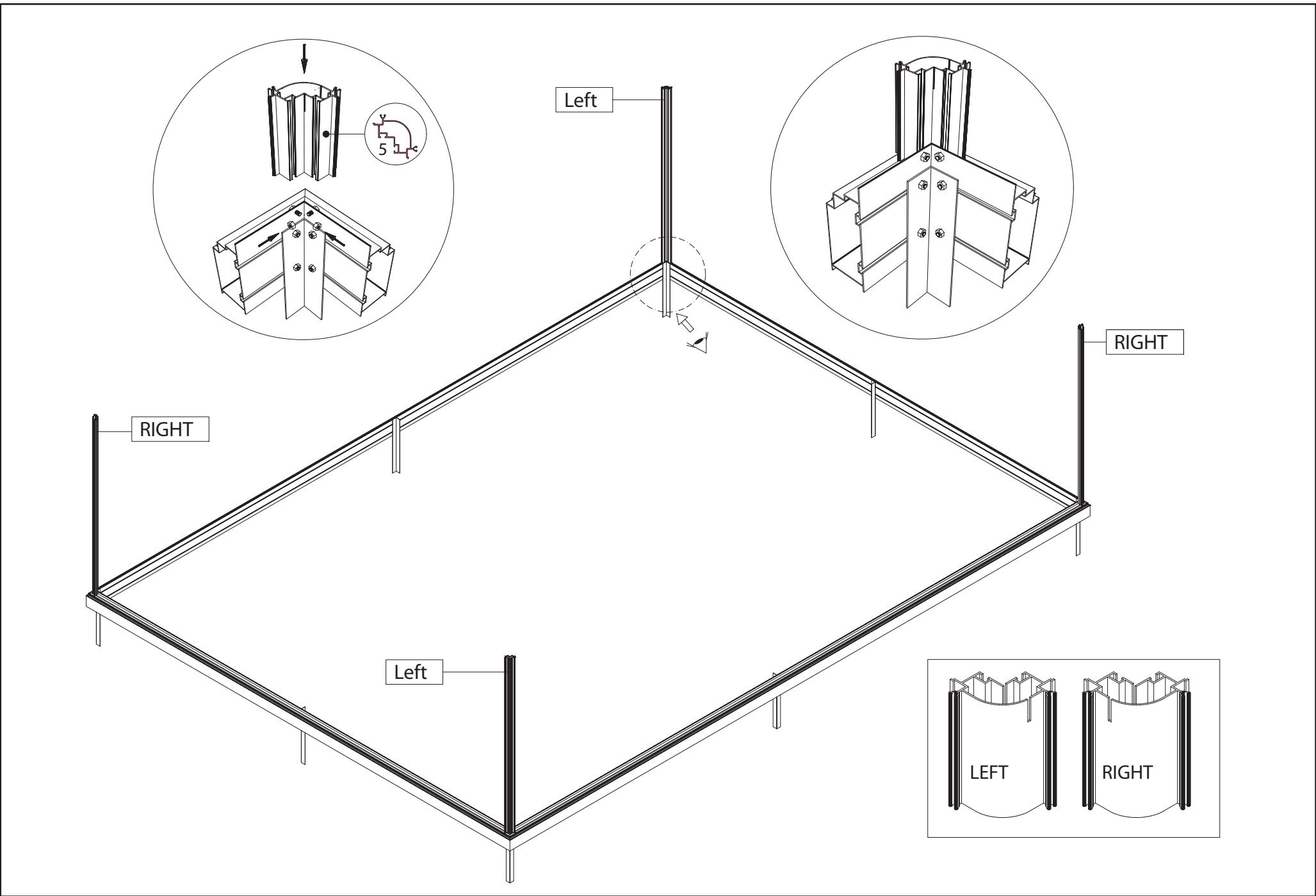
-Observera att en del profiler ligger i sockelprofilen!!

# Euro-Super > 6,04 m

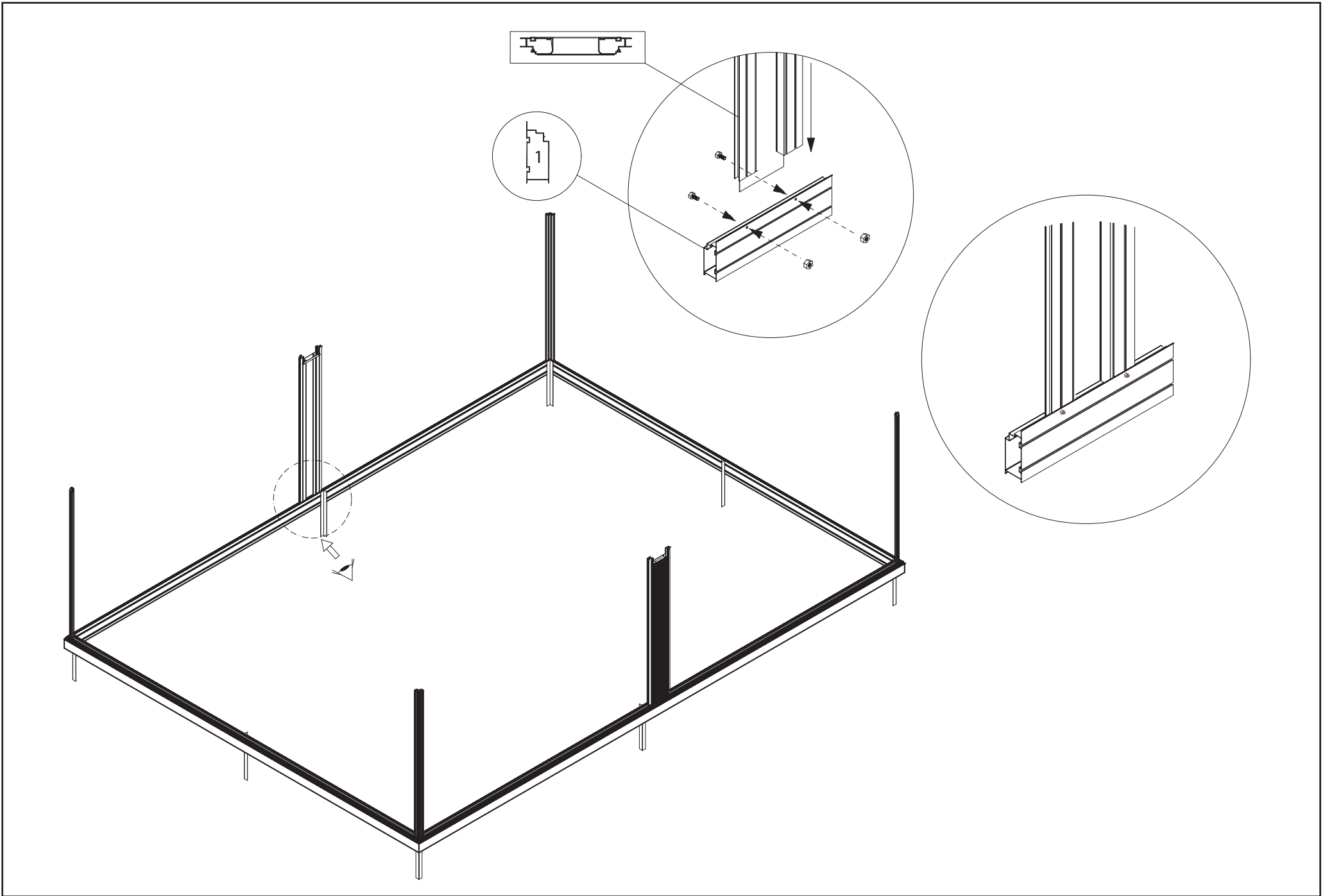


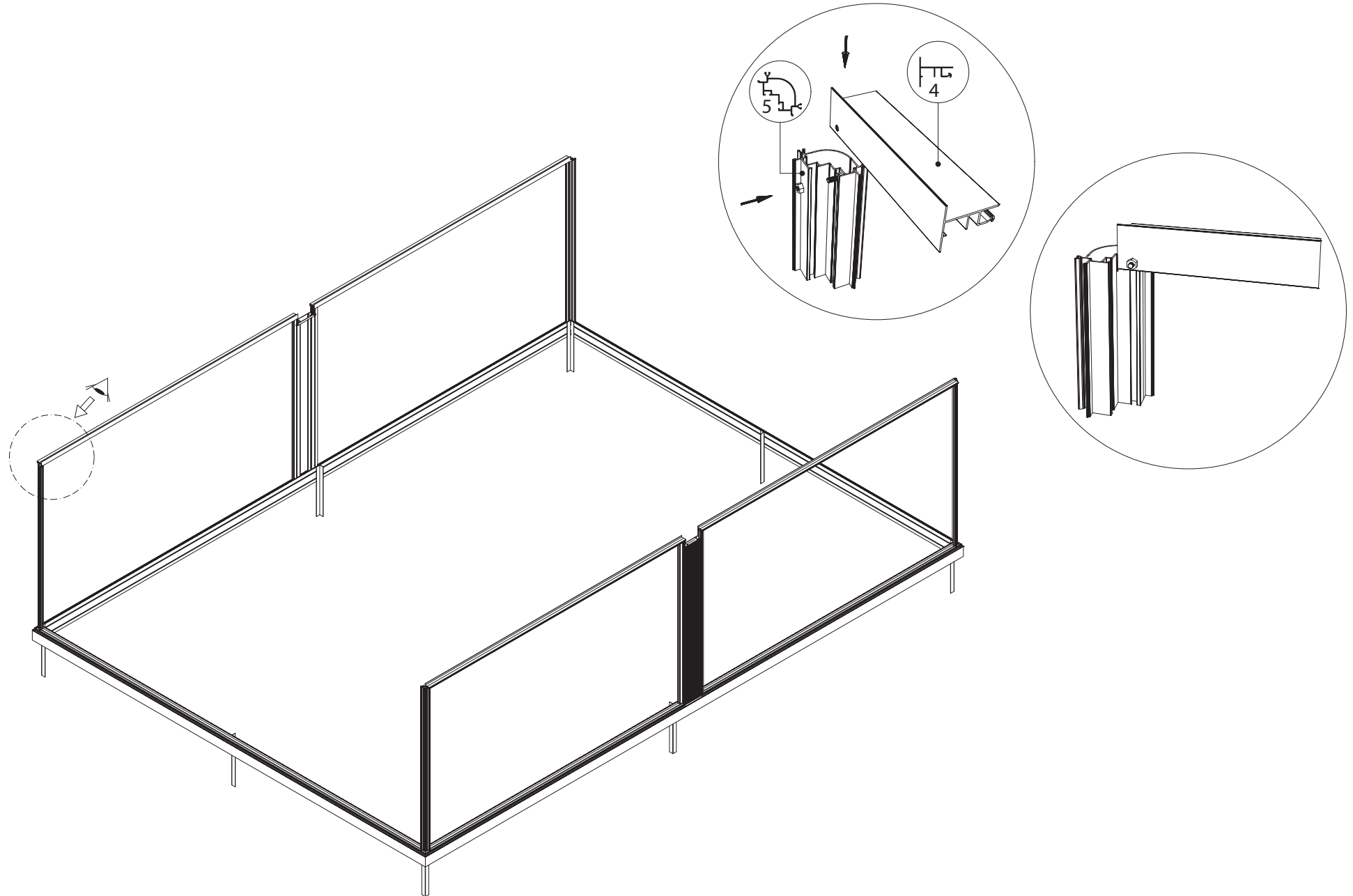


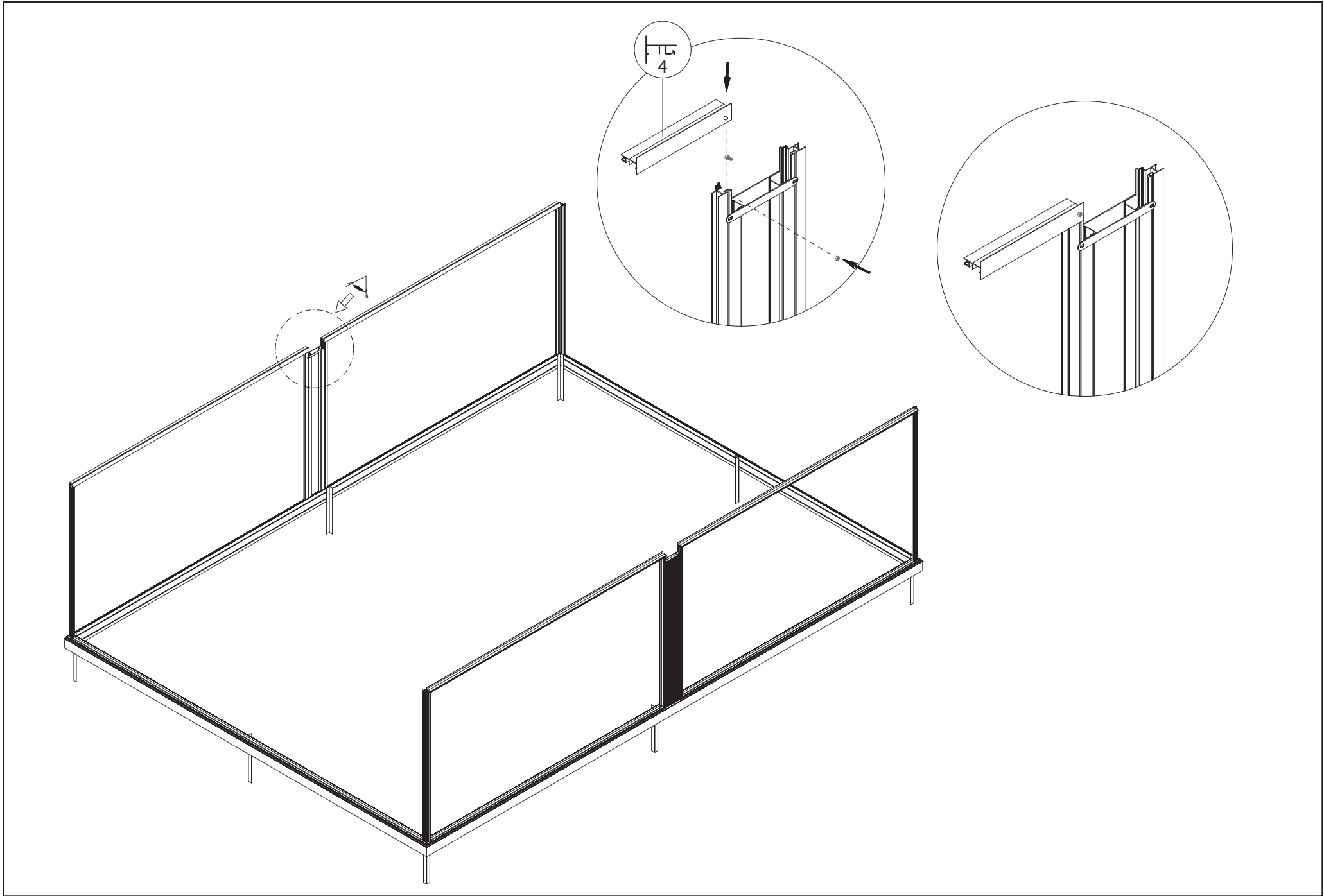




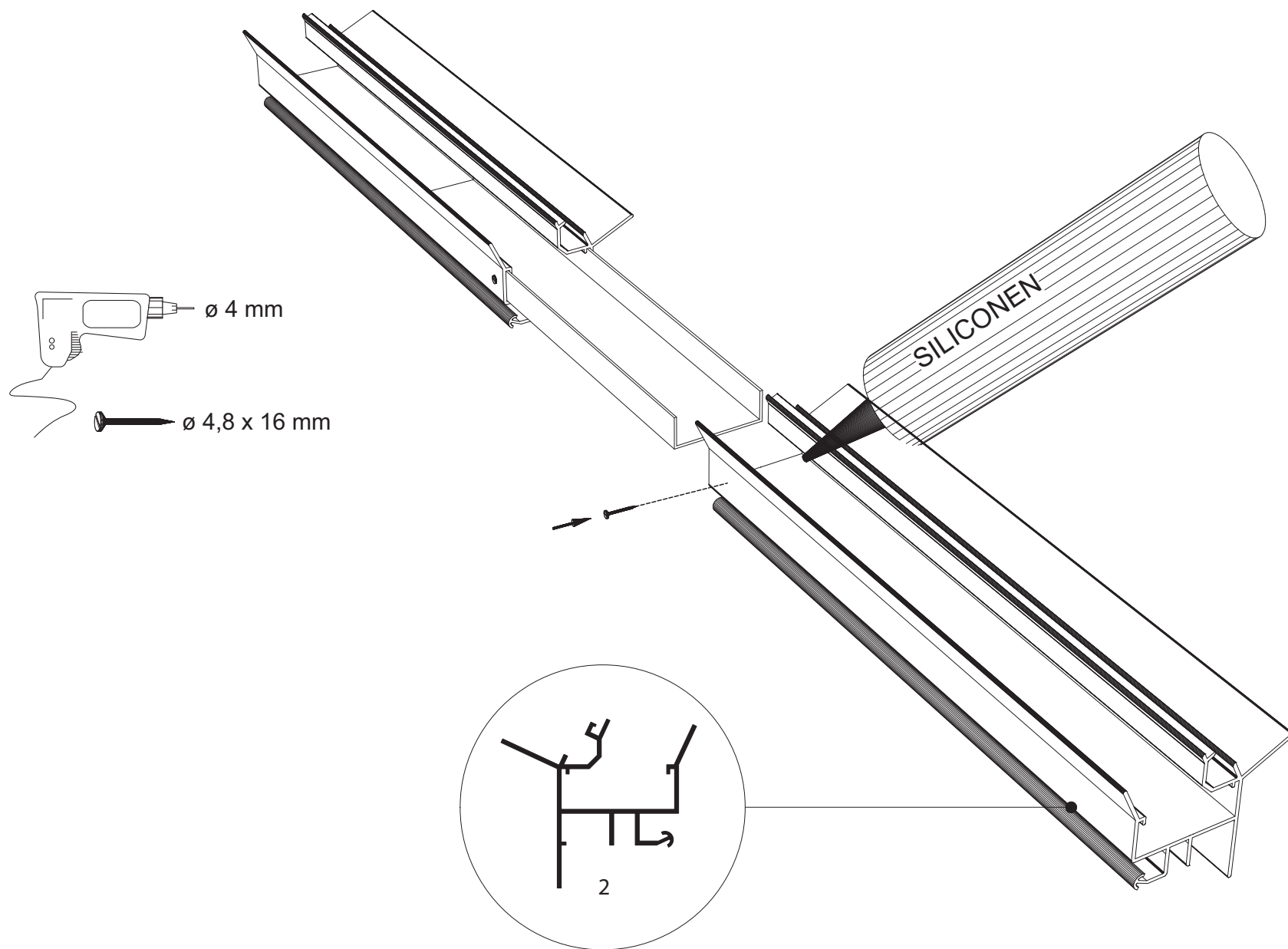


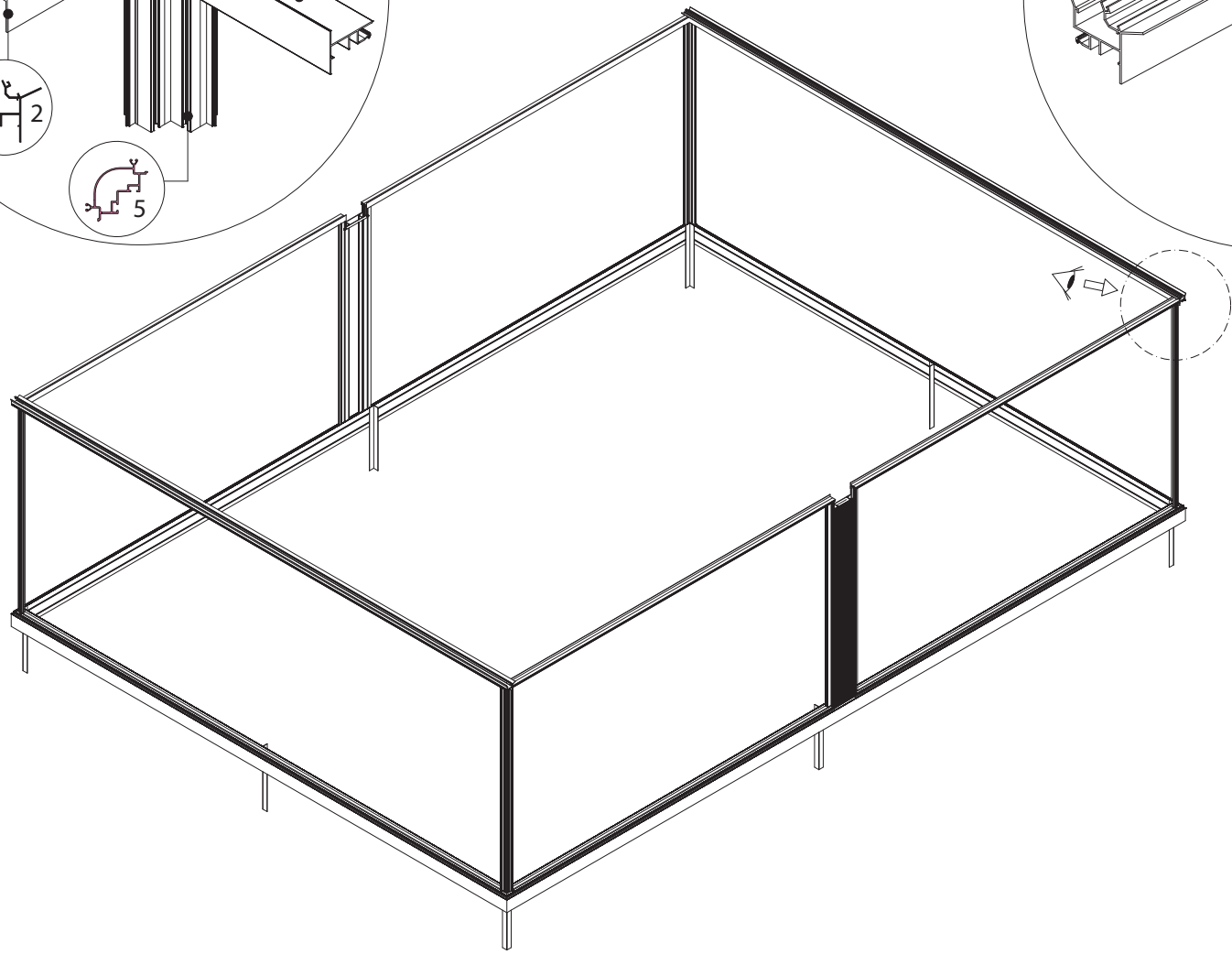
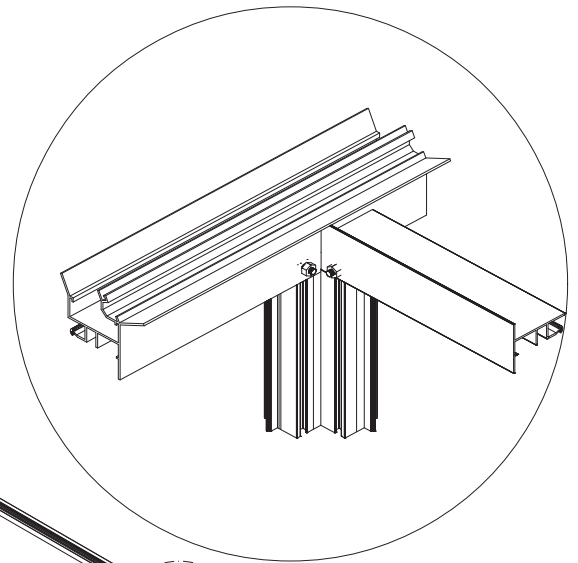
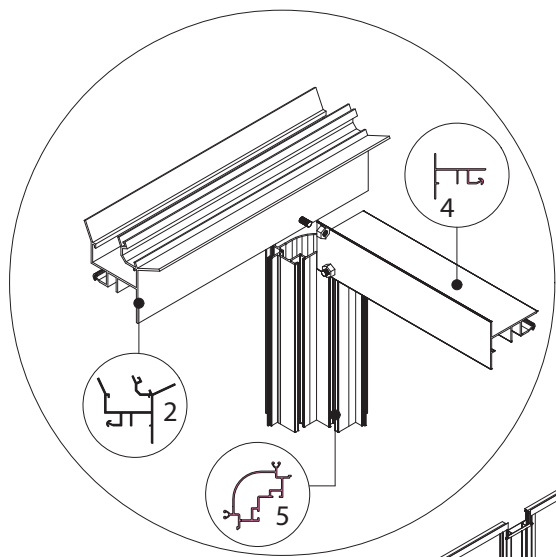


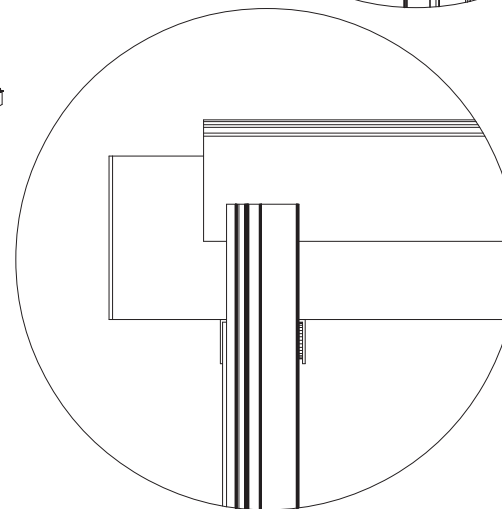
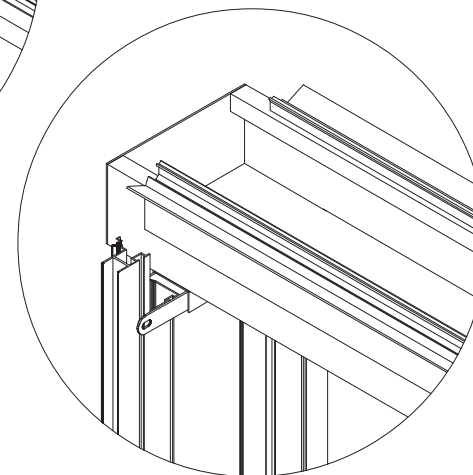
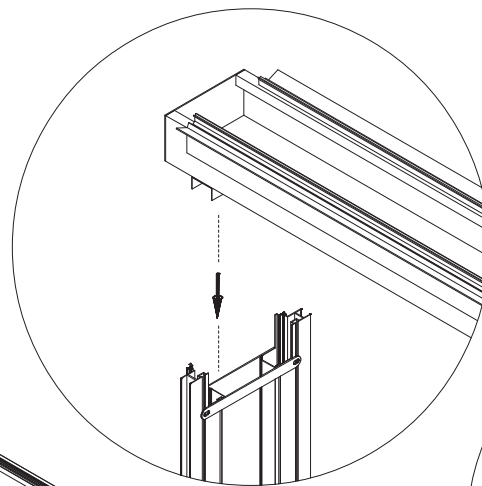
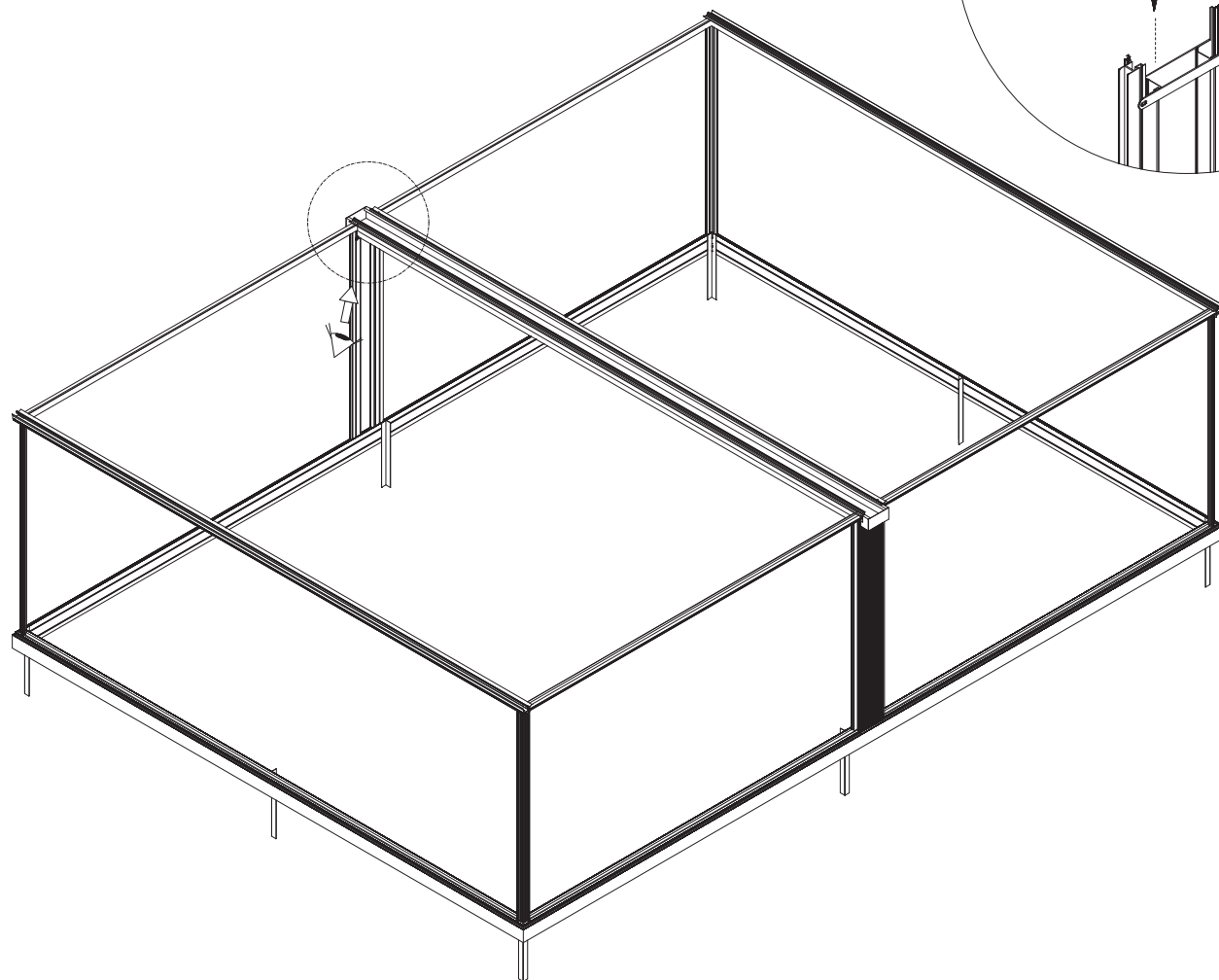


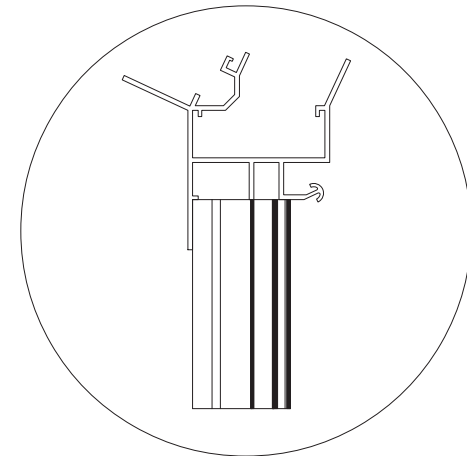
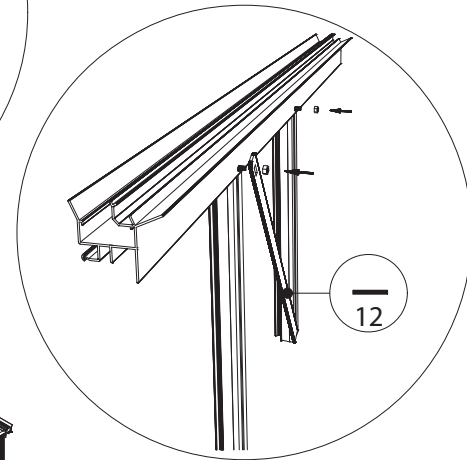
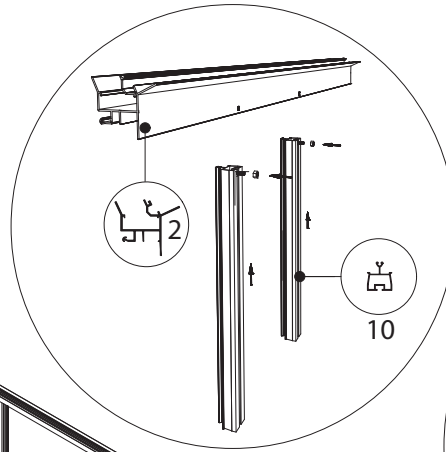
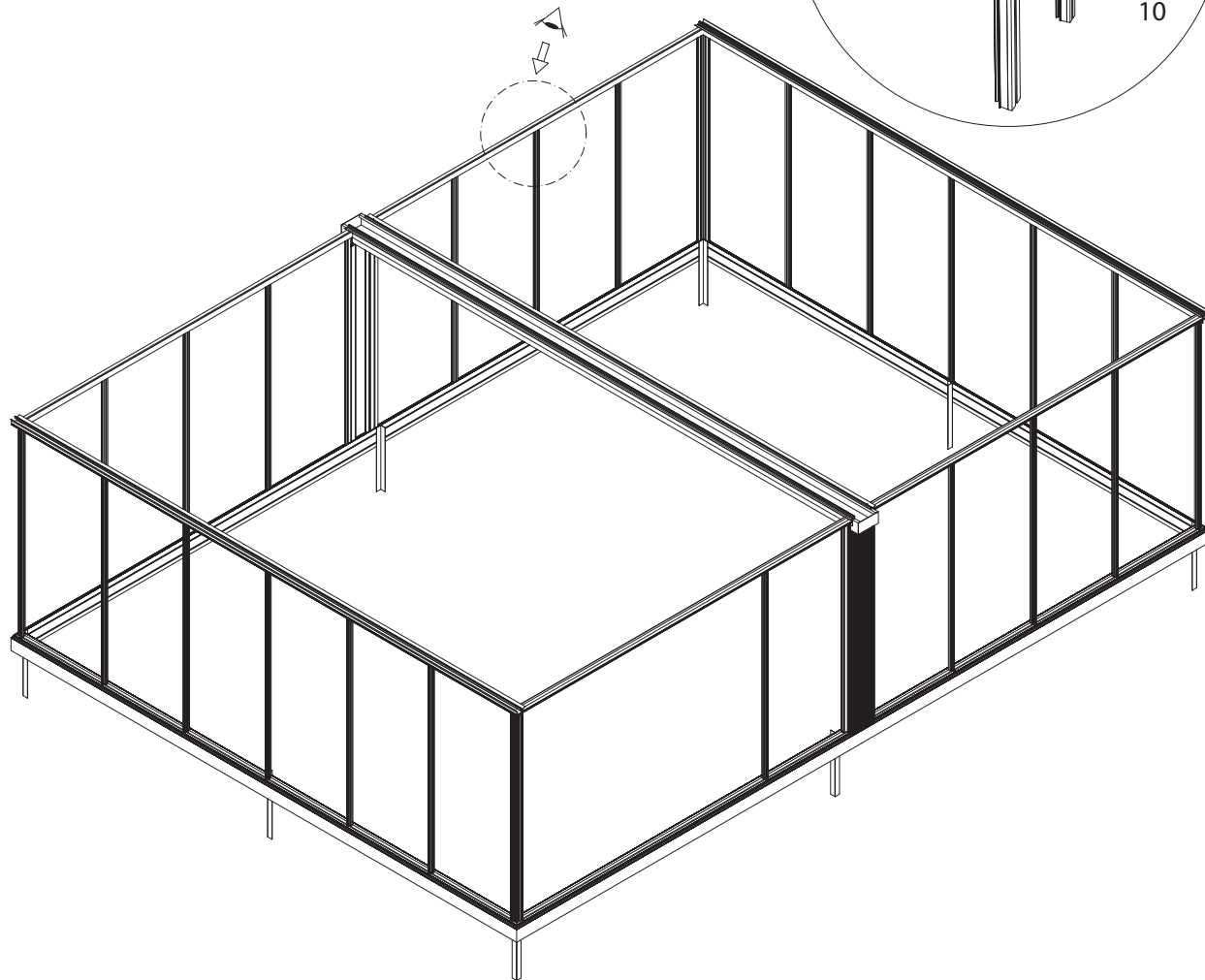


# EURO-SUPER $\geq 6,04 + 6,77 + 7,53 + 8,30$

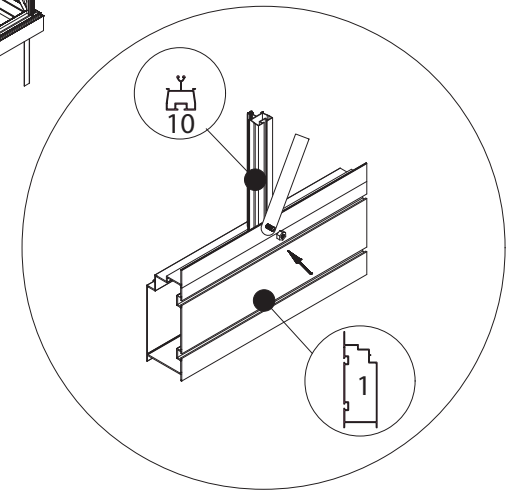
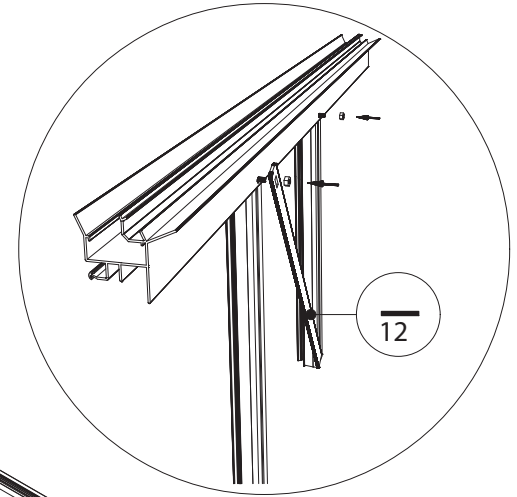
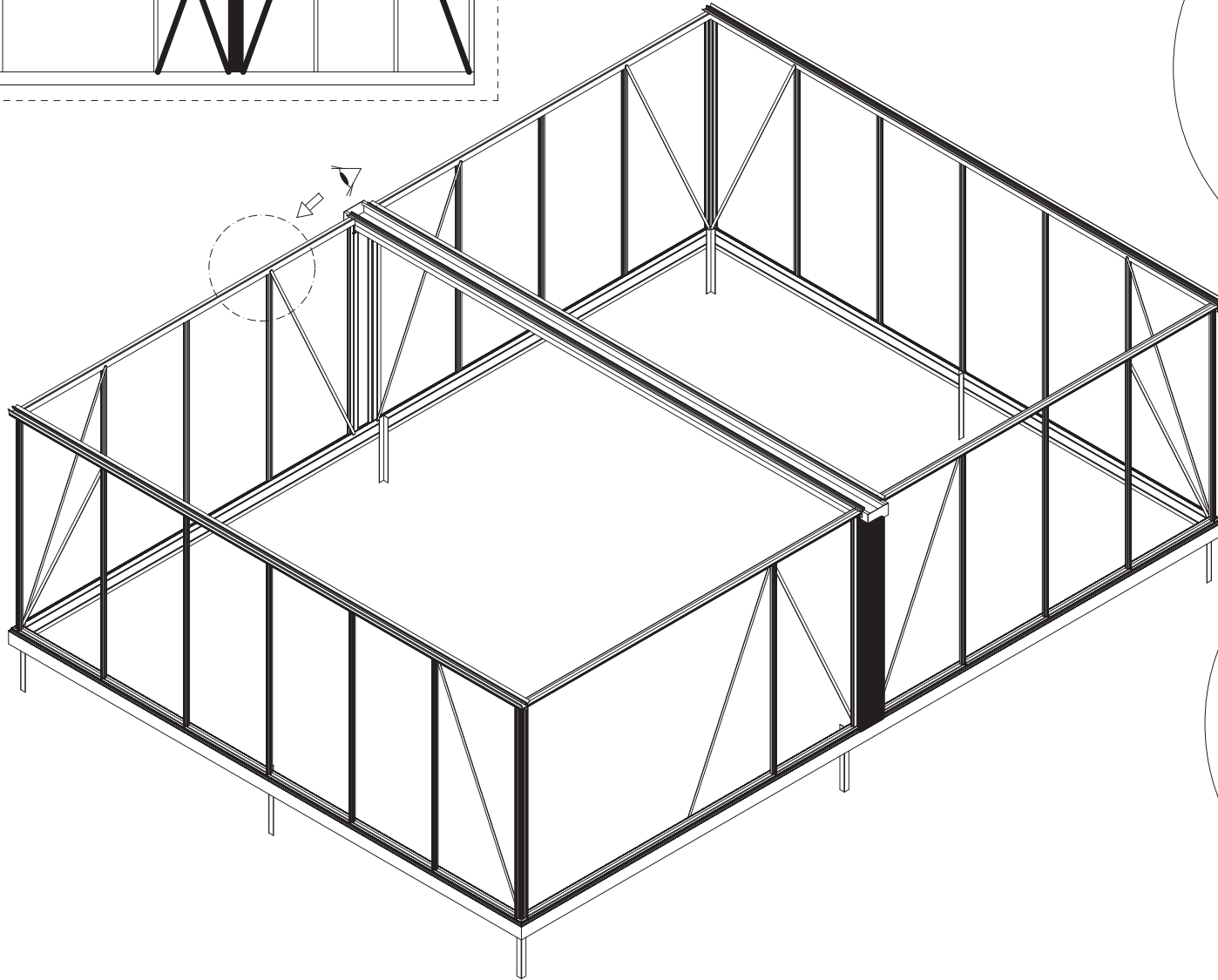
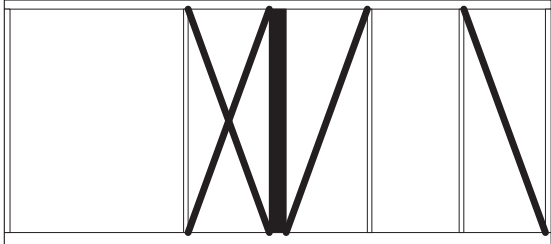




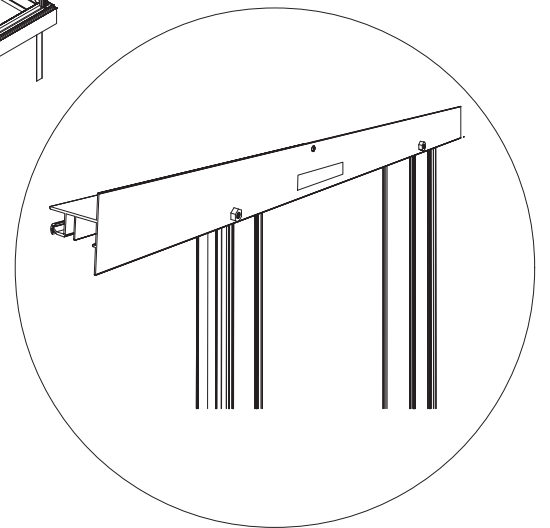
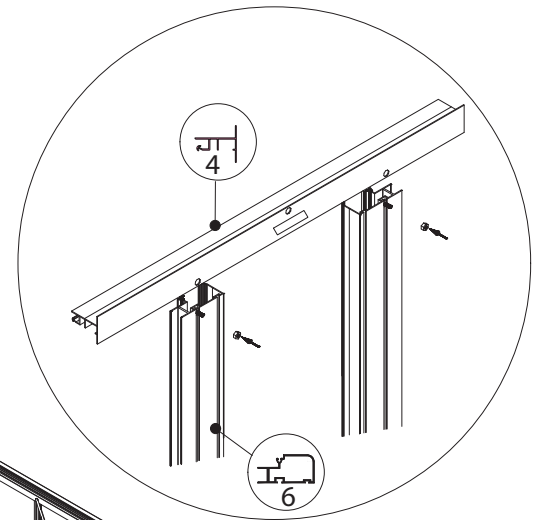
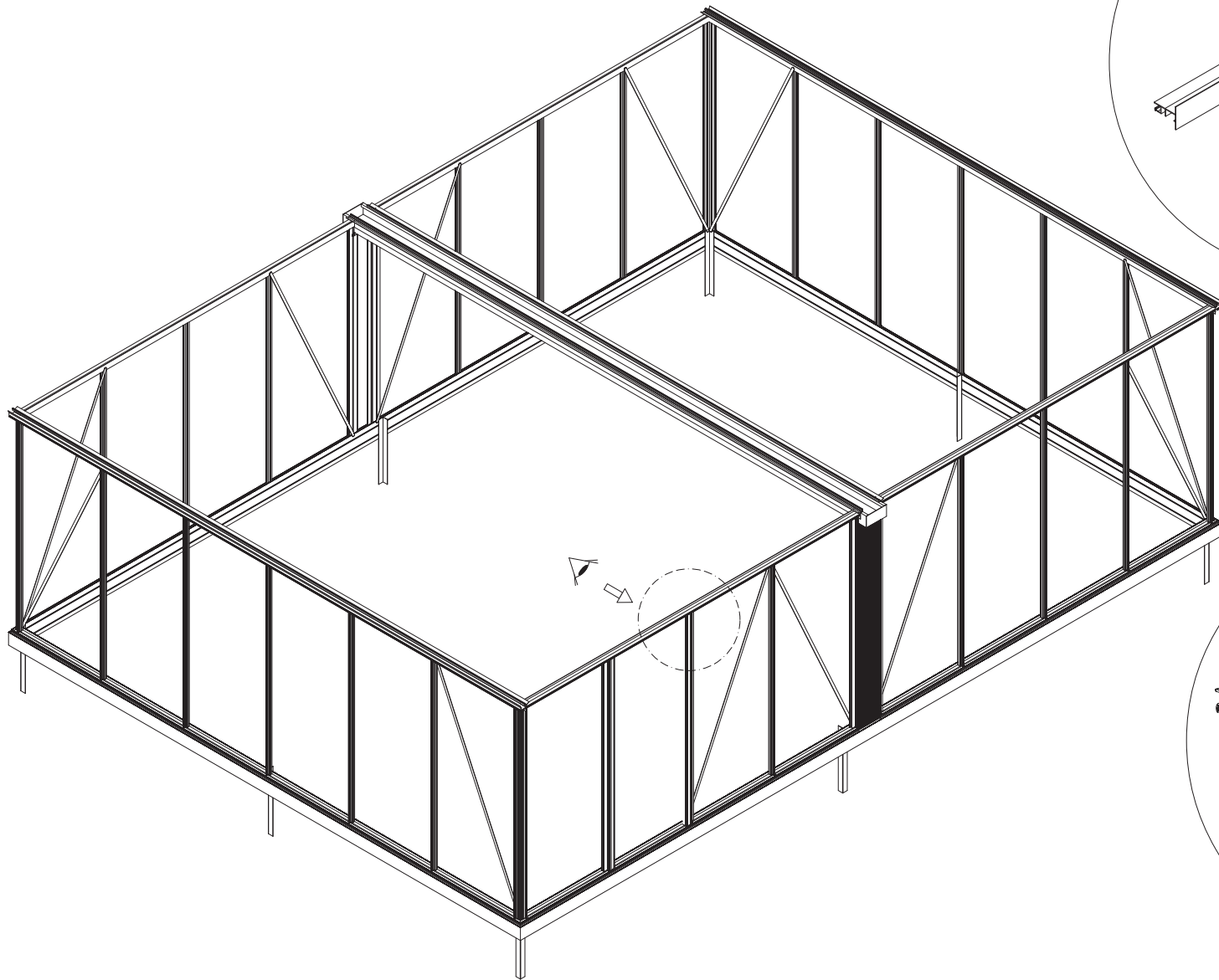


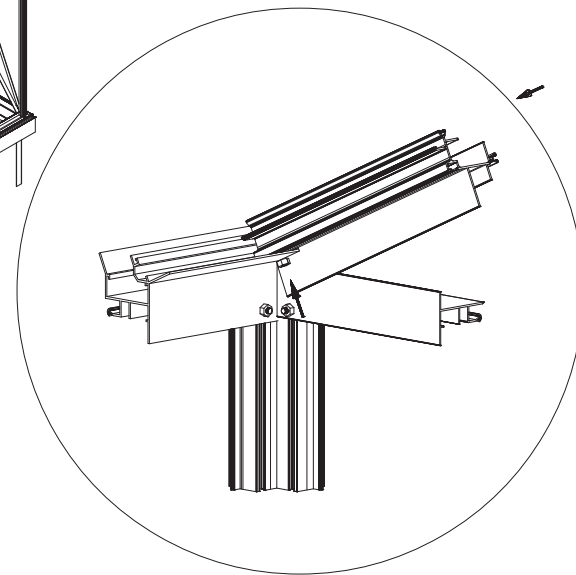
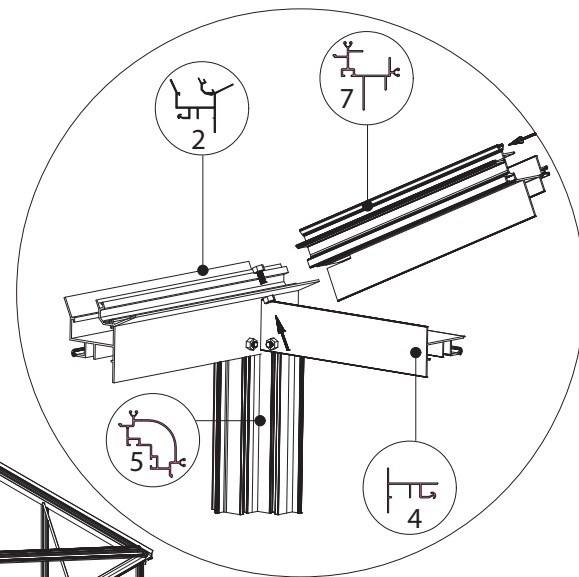
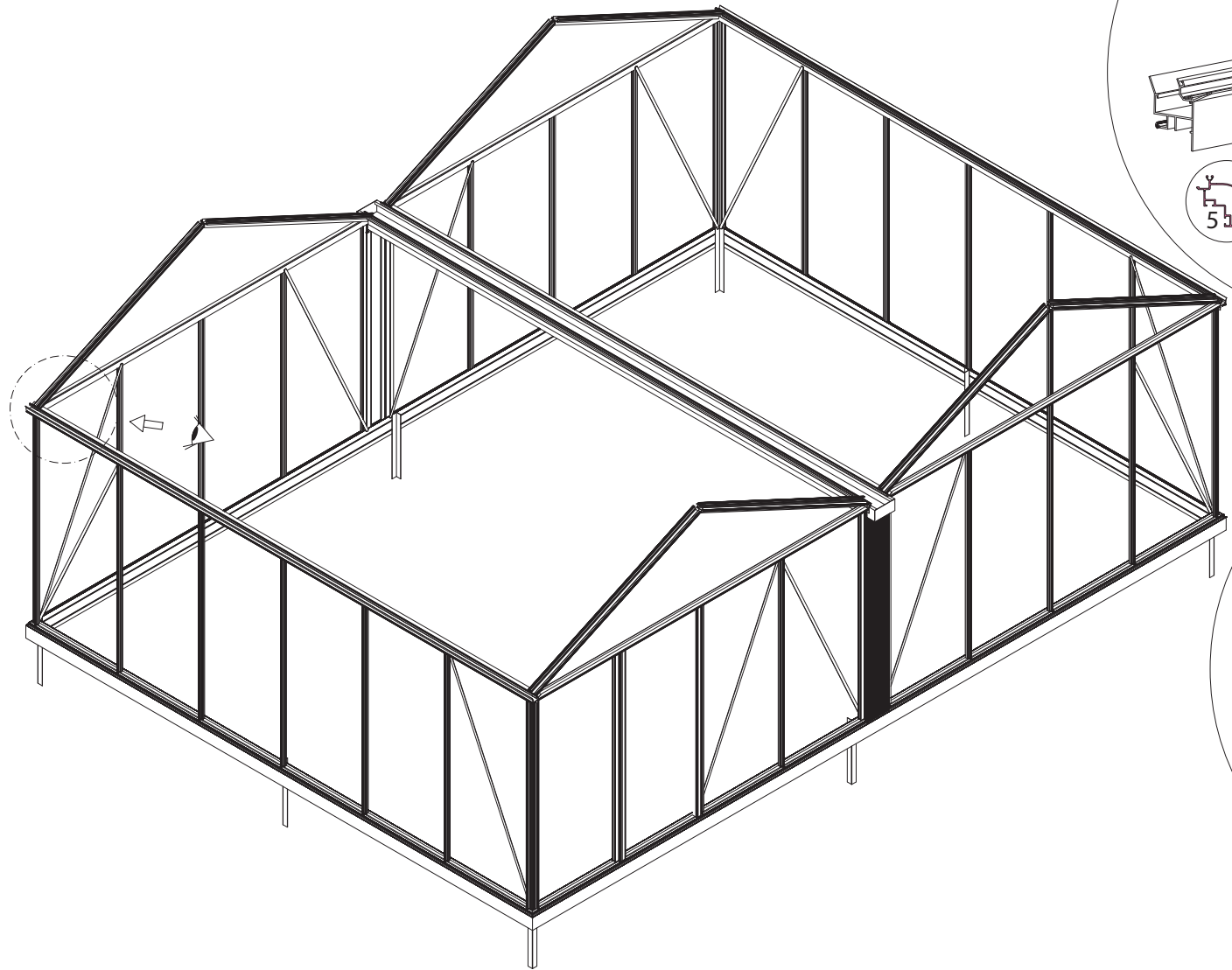


Super 4,78

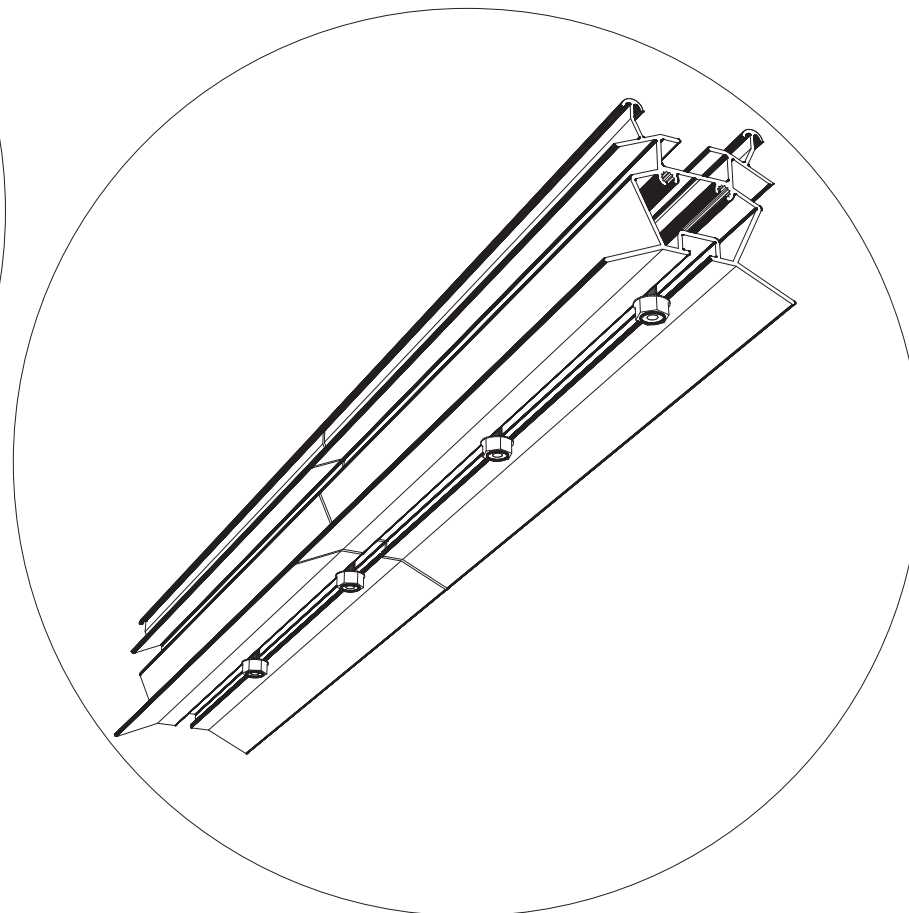
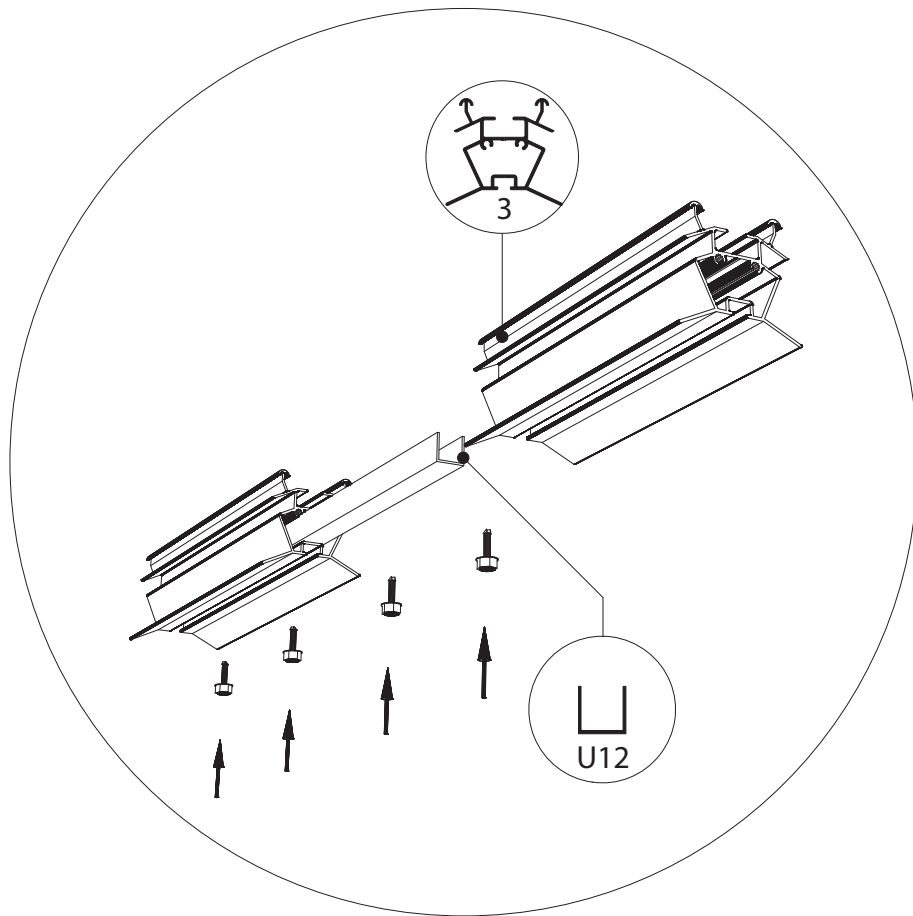


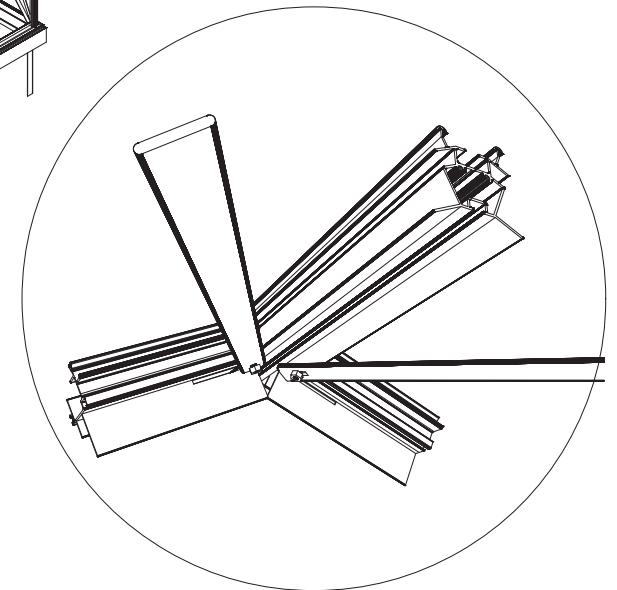
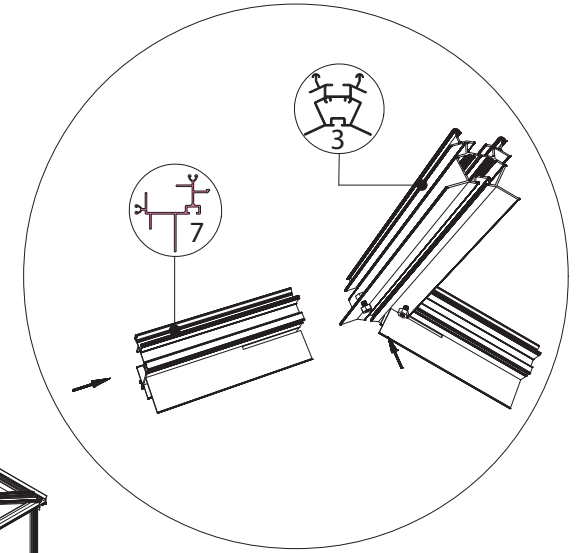
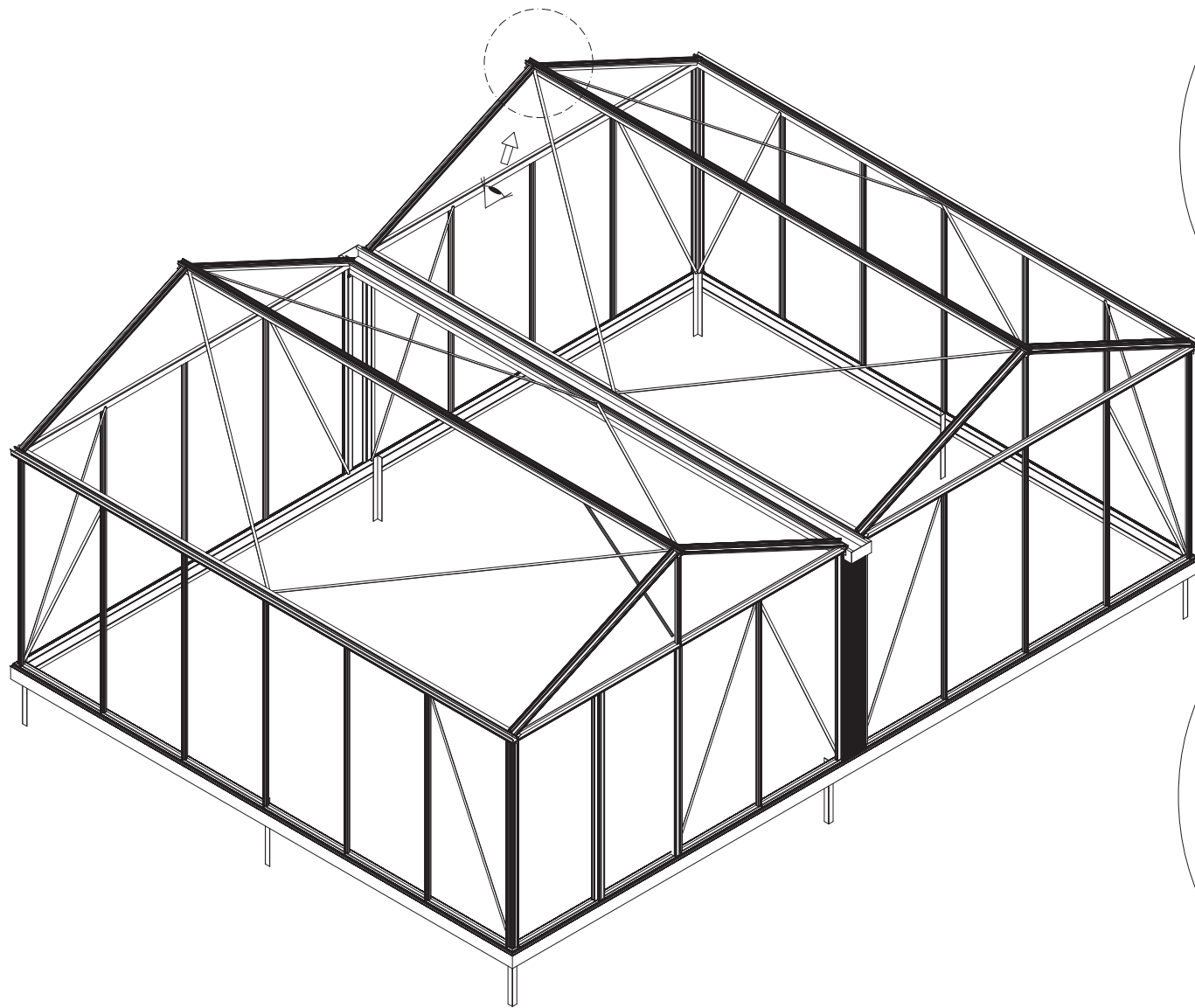


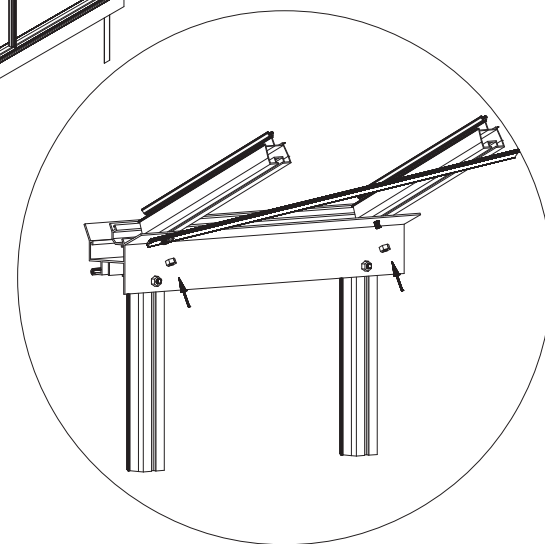
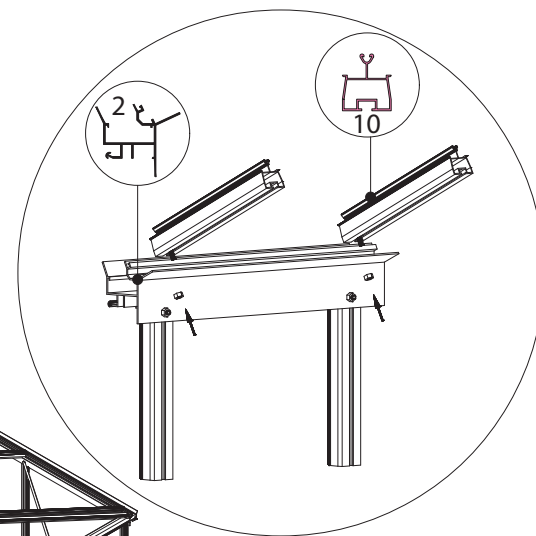
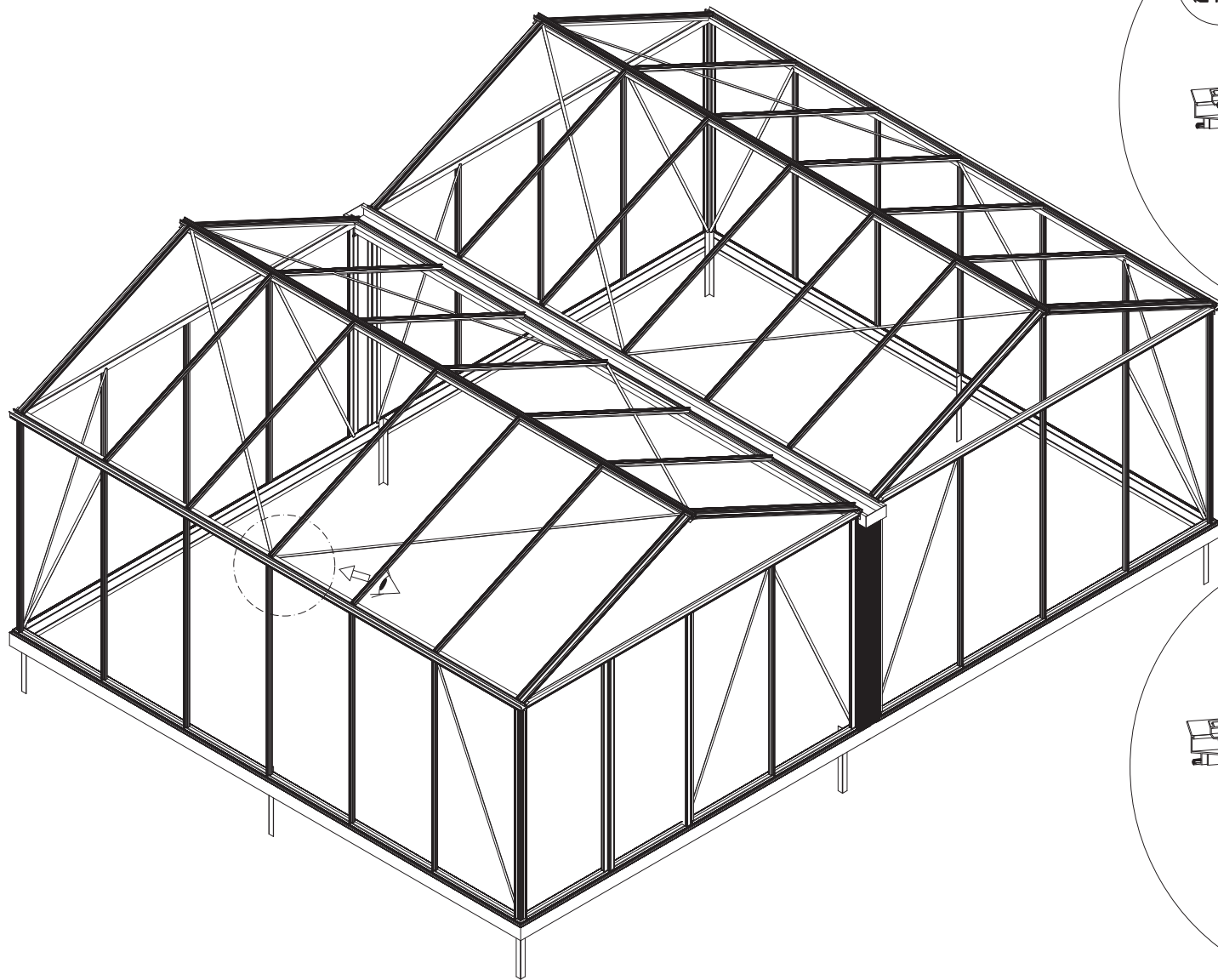


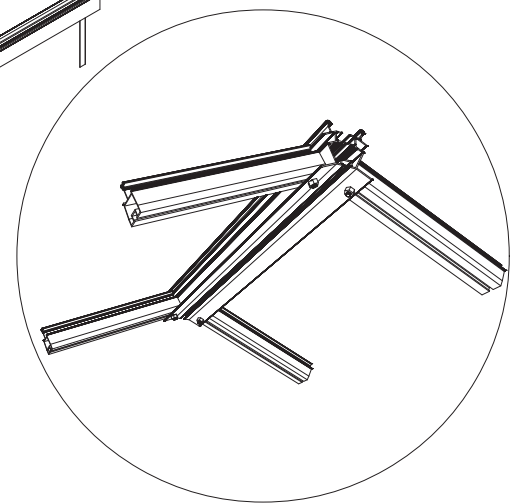
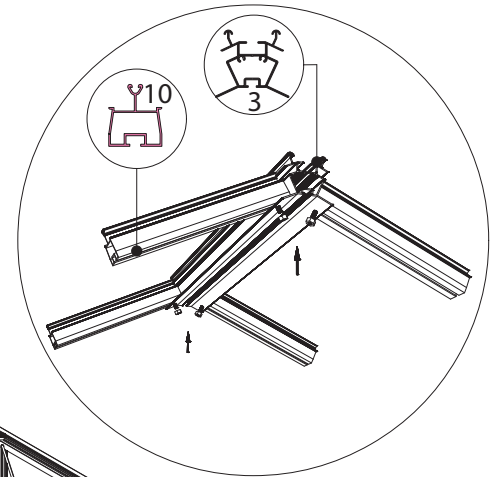
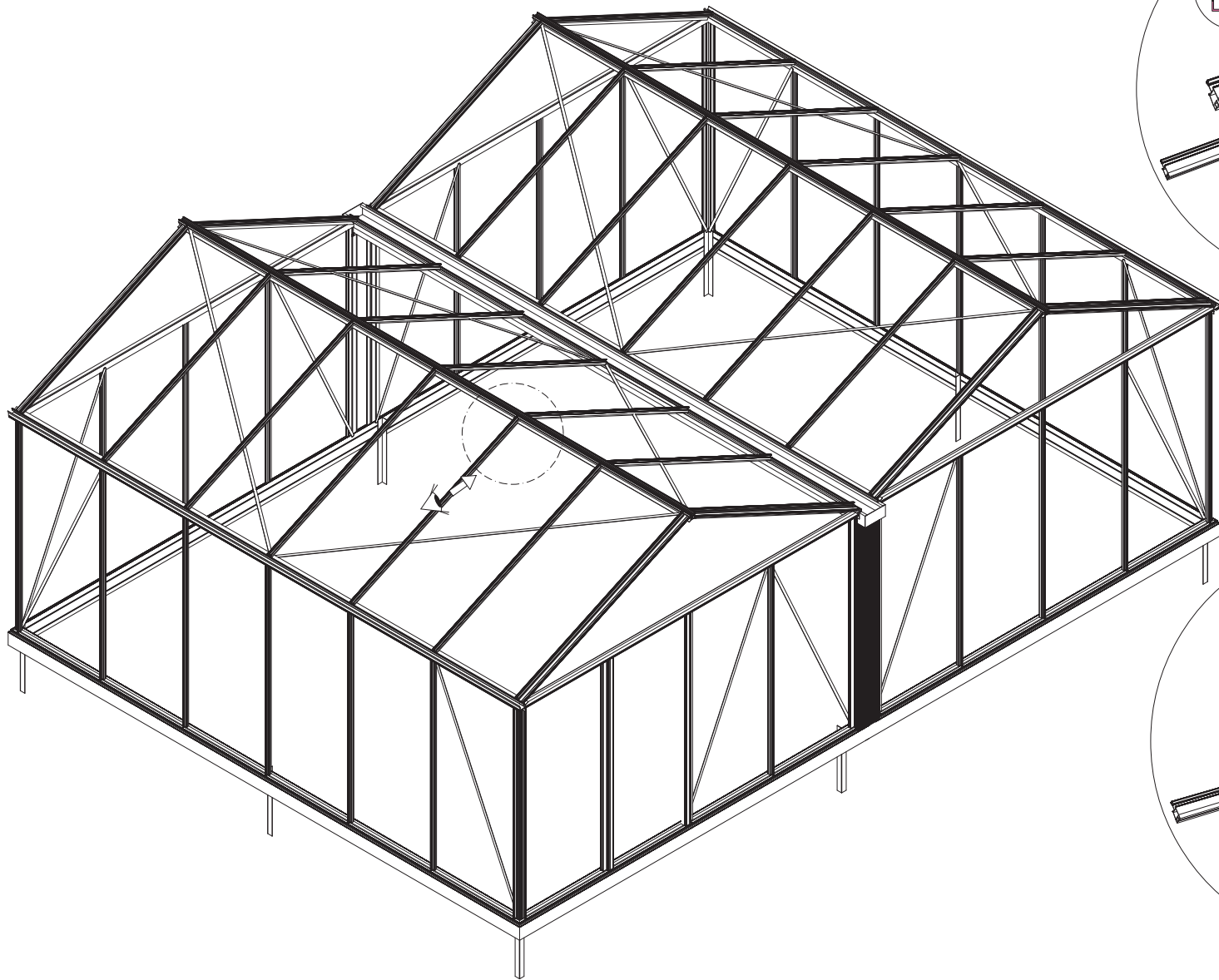


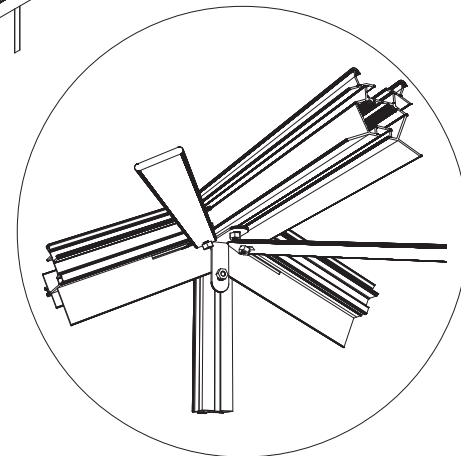
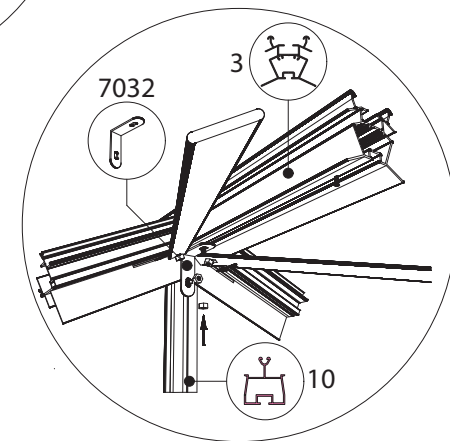
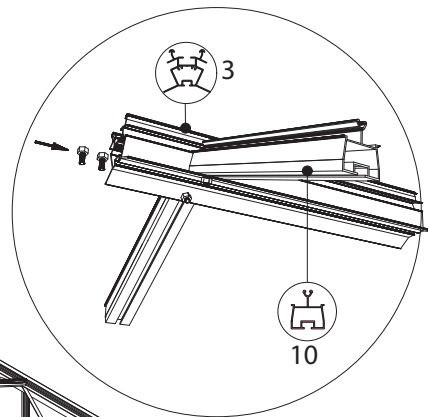
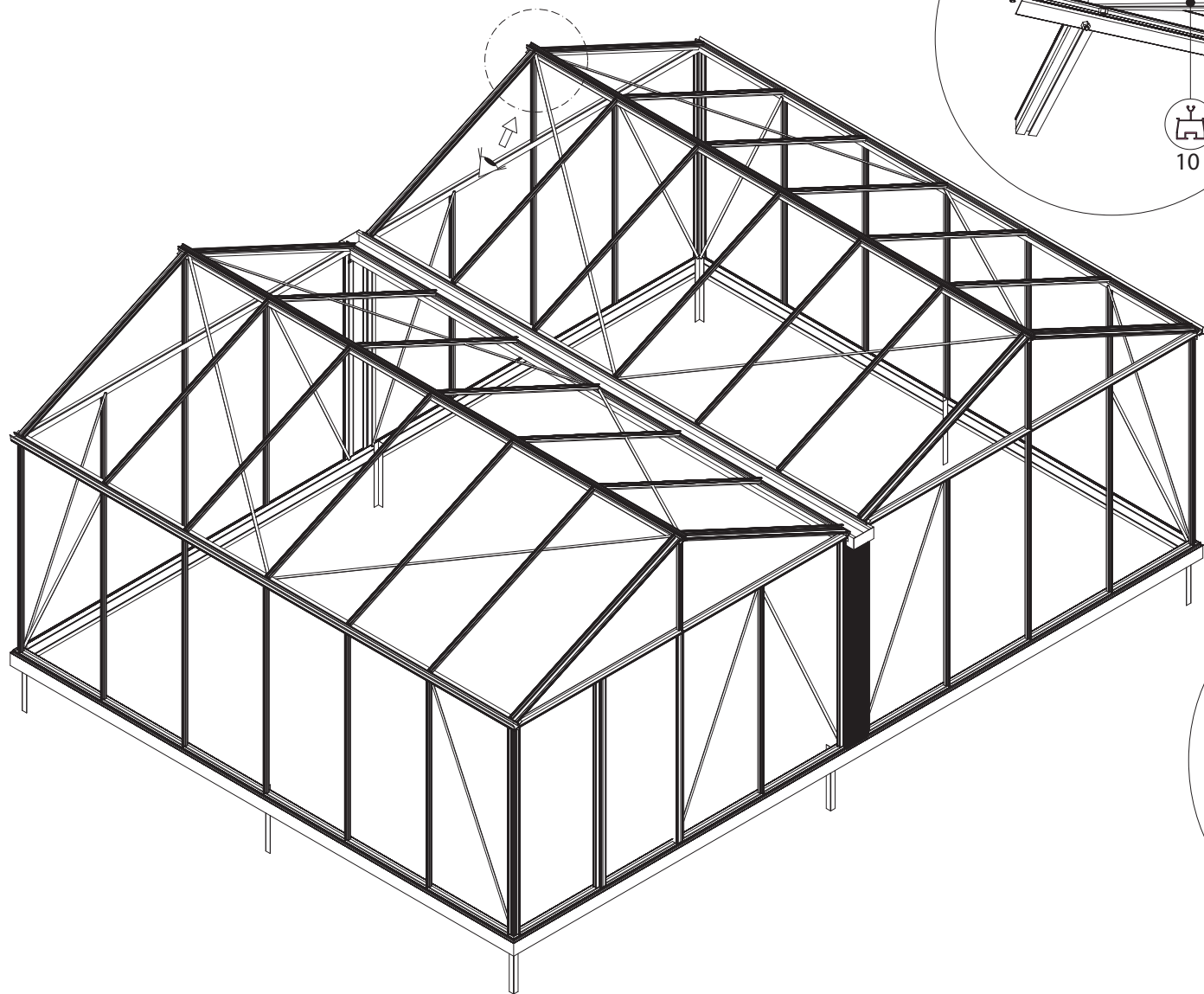
EURO-SUPER  $\geq 6,04 + 6,77 + 7,53 + 8,30$

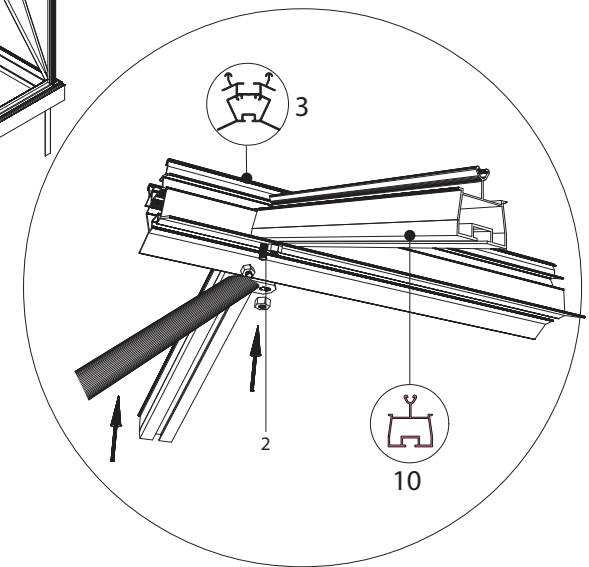
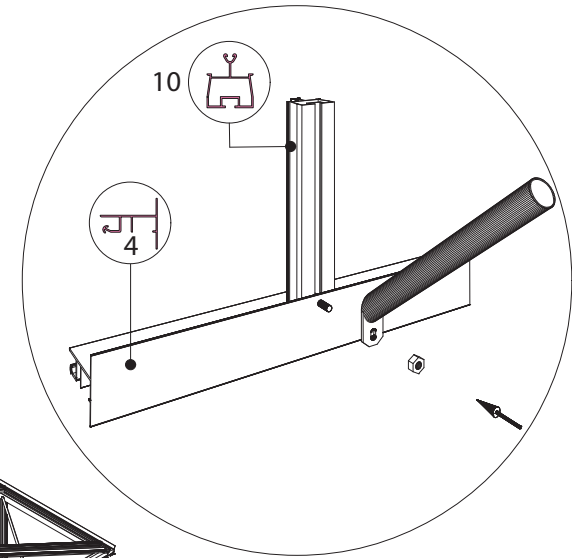
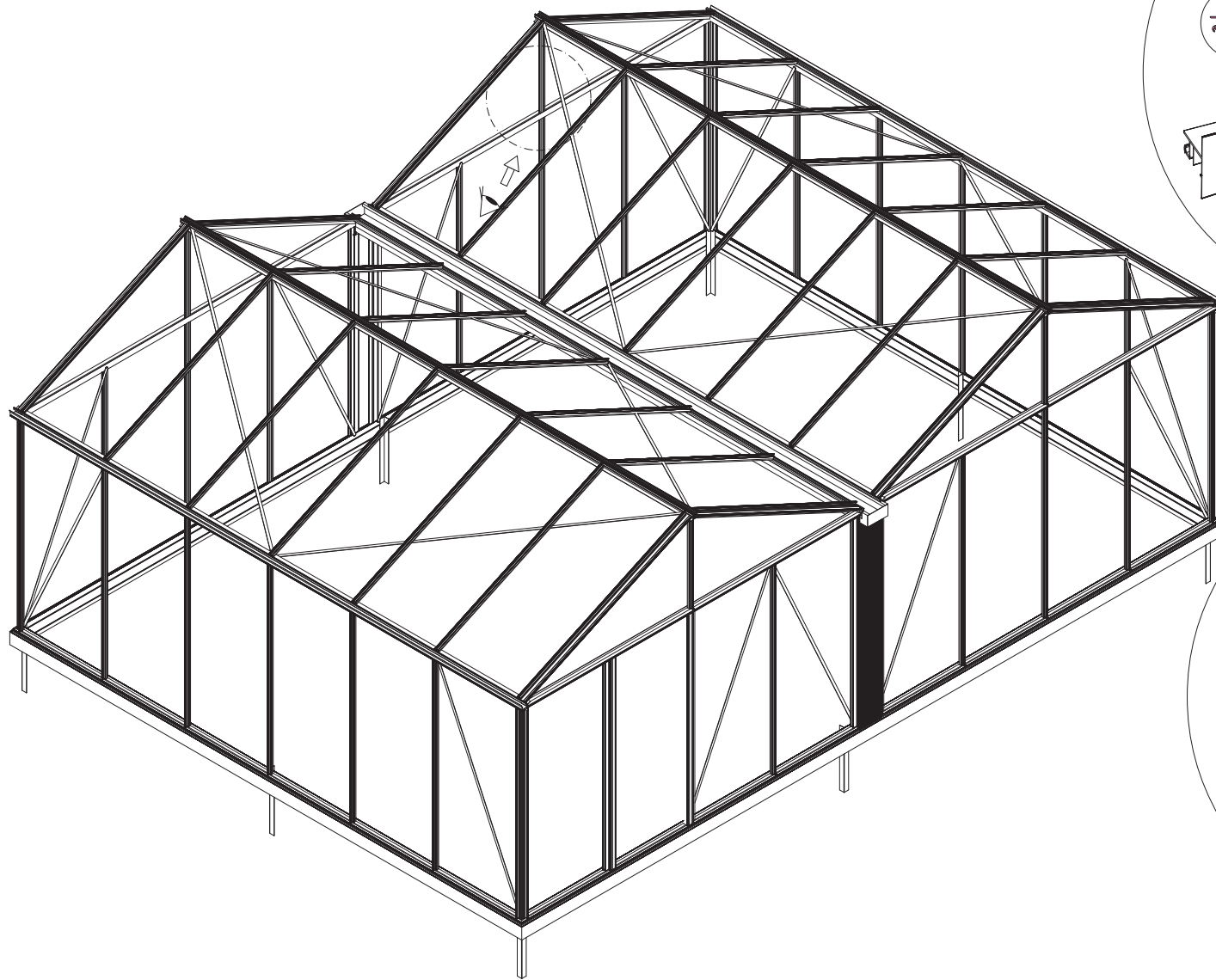






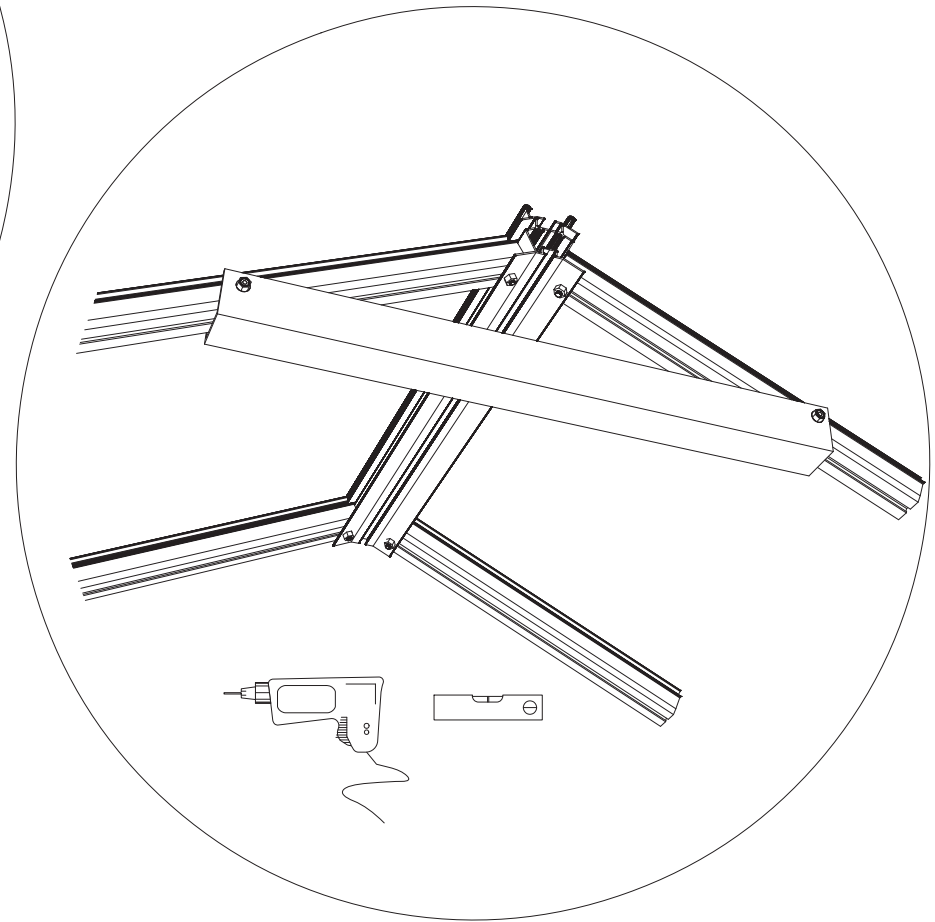
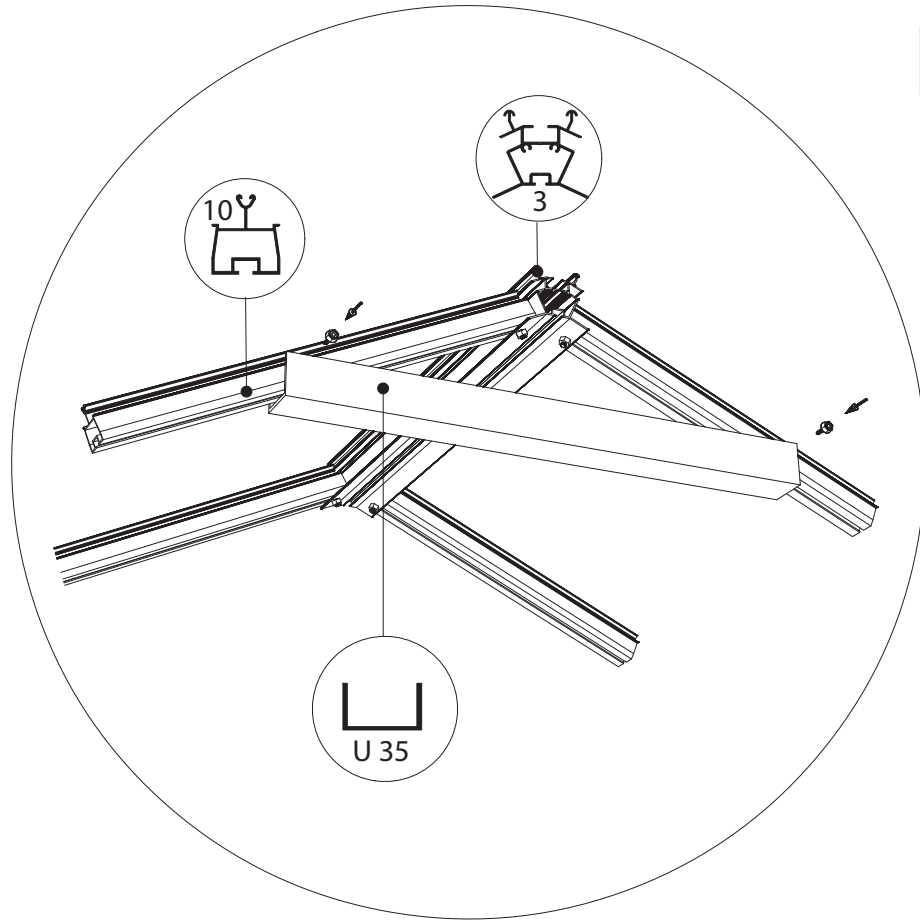


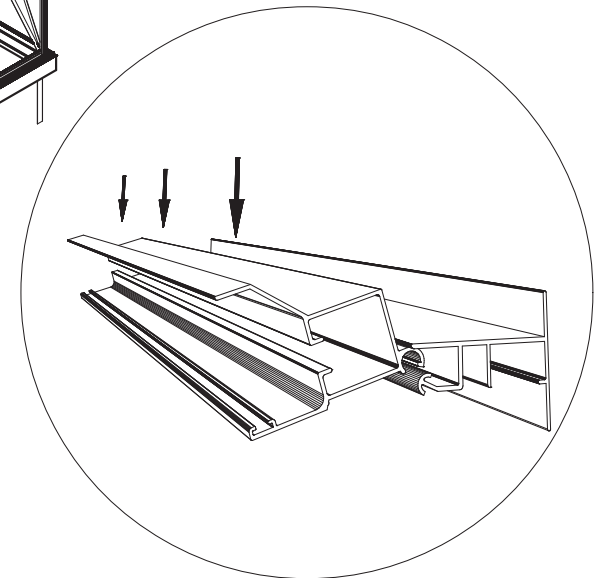
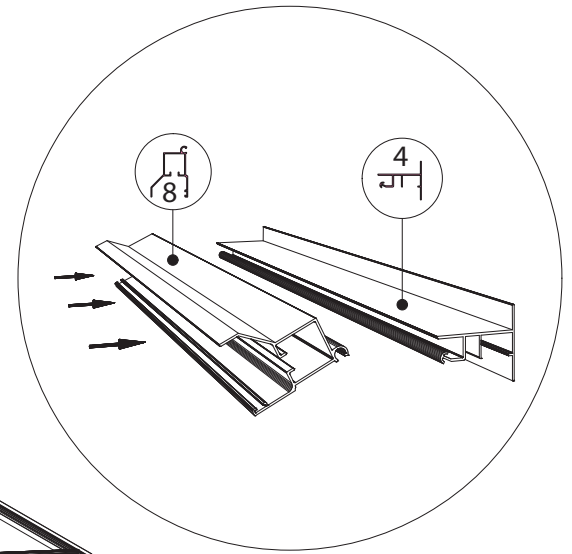
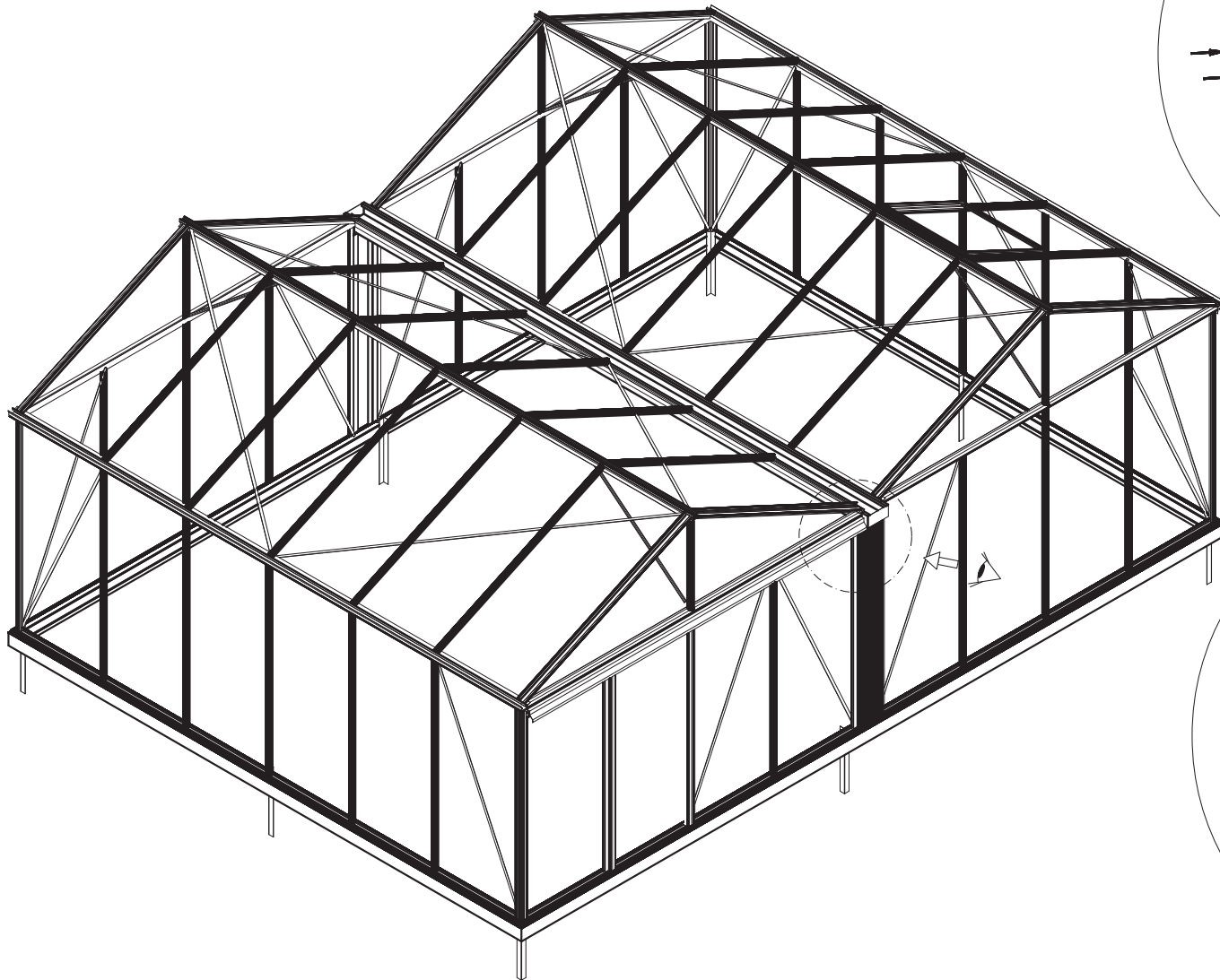


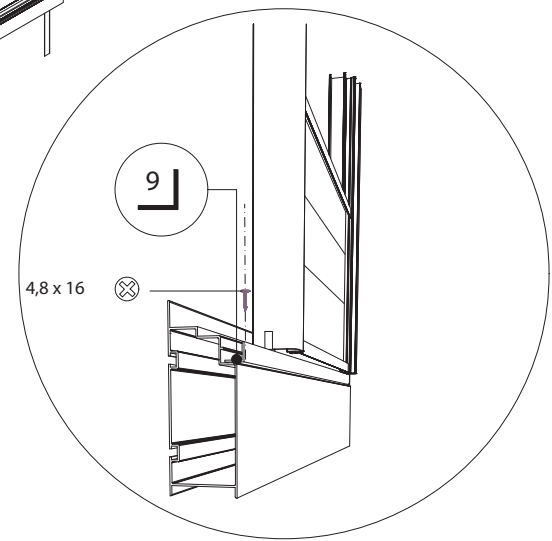
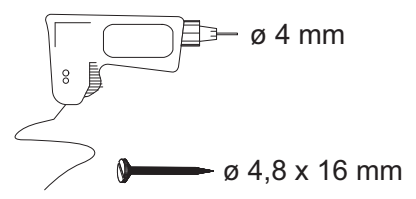
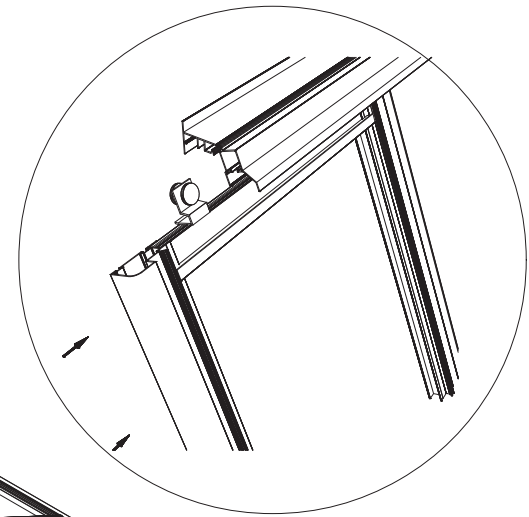
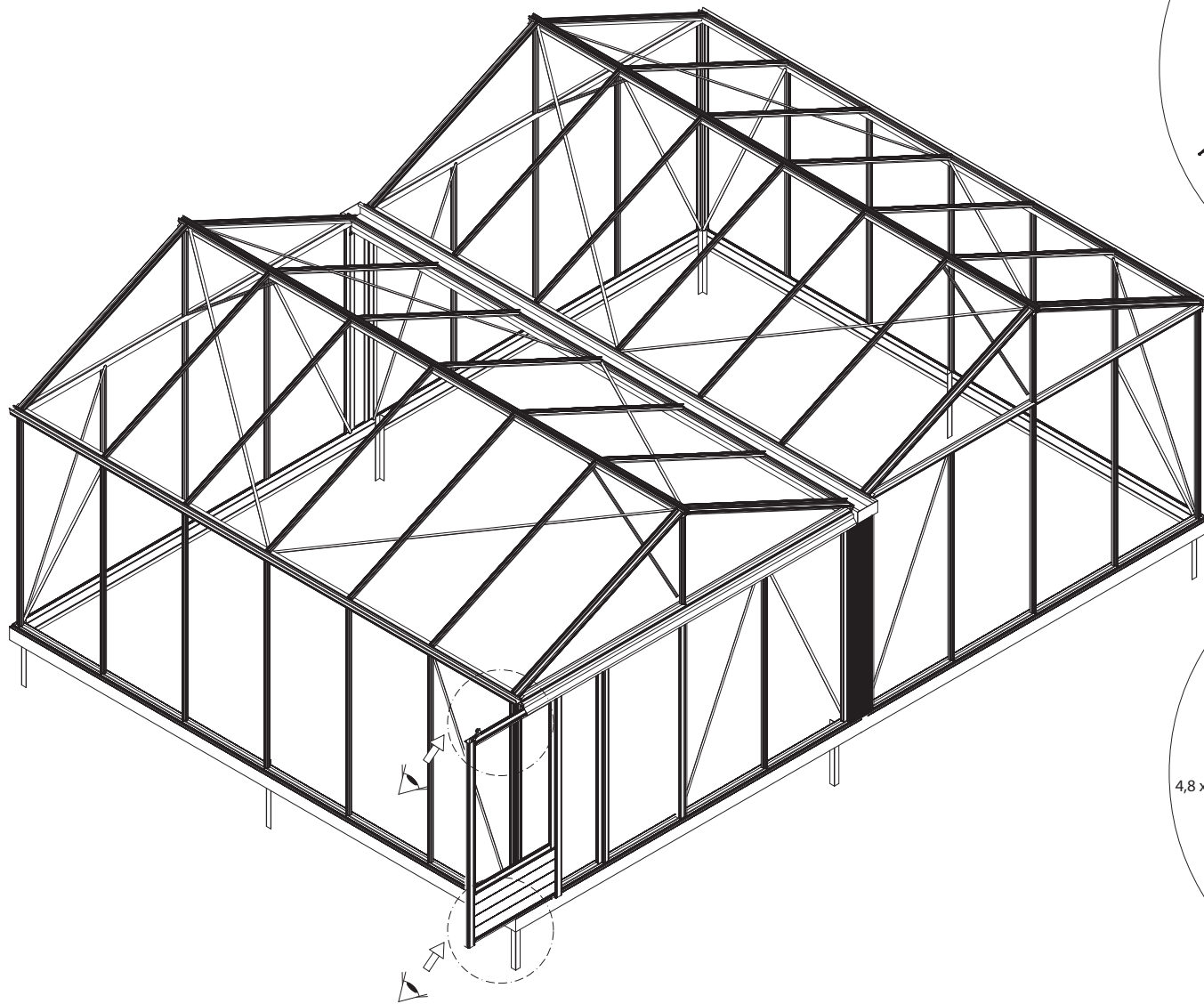




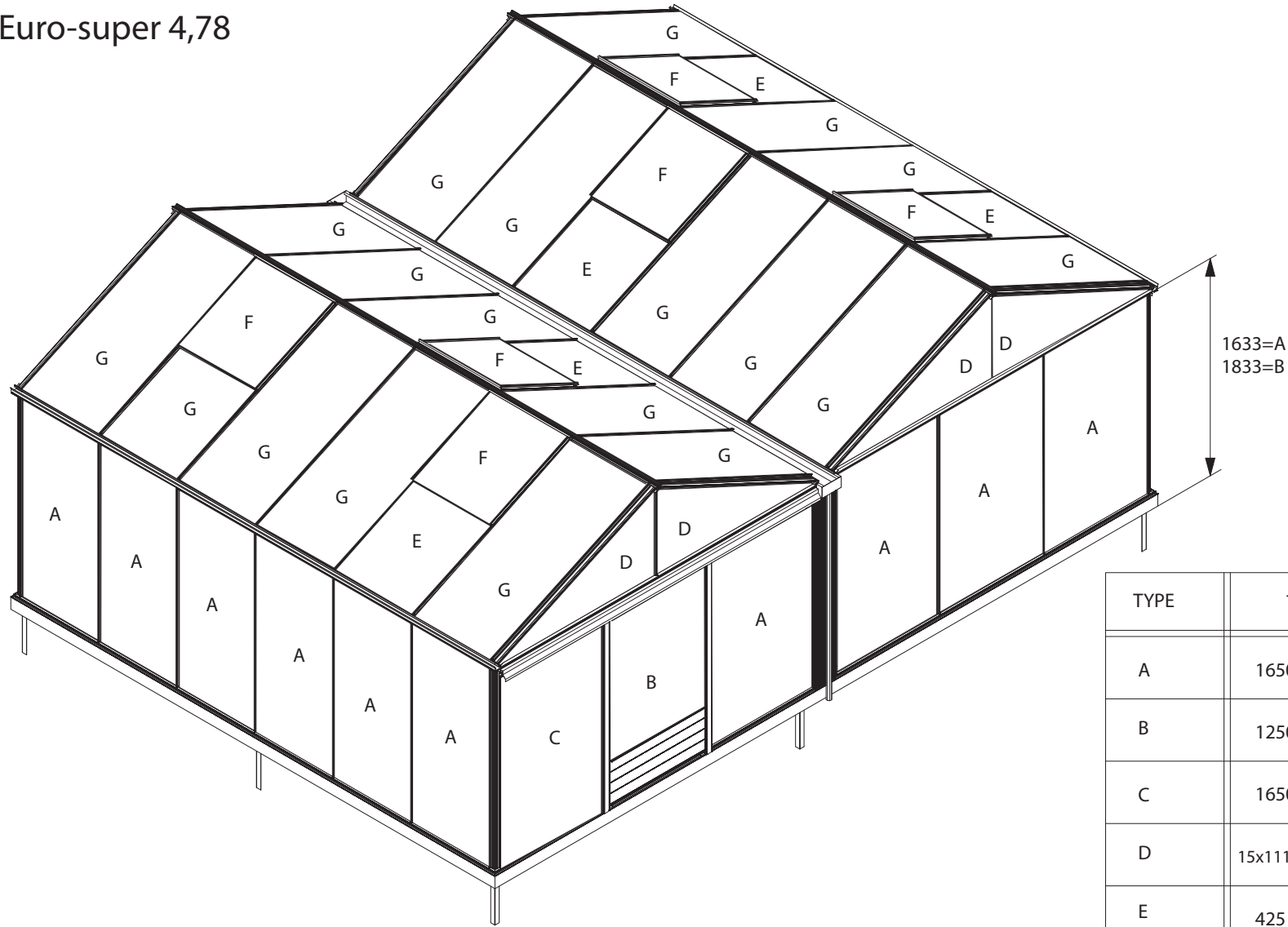
# Euro-super > 6,04





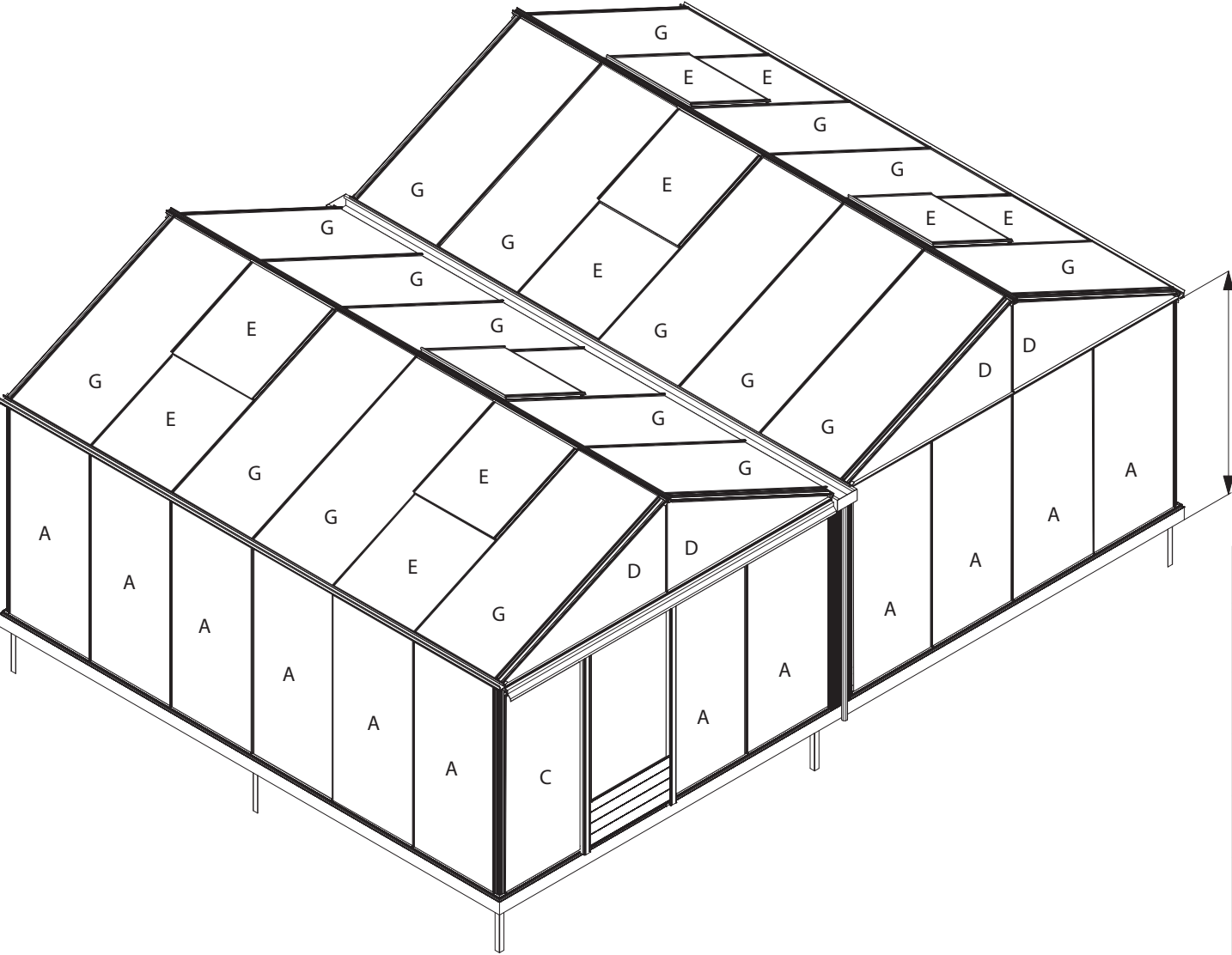


# Euro-super 4,78



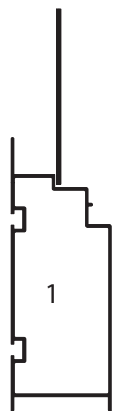
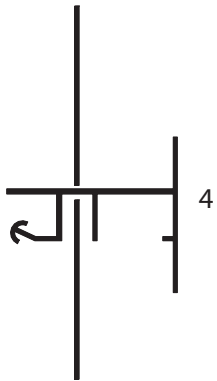
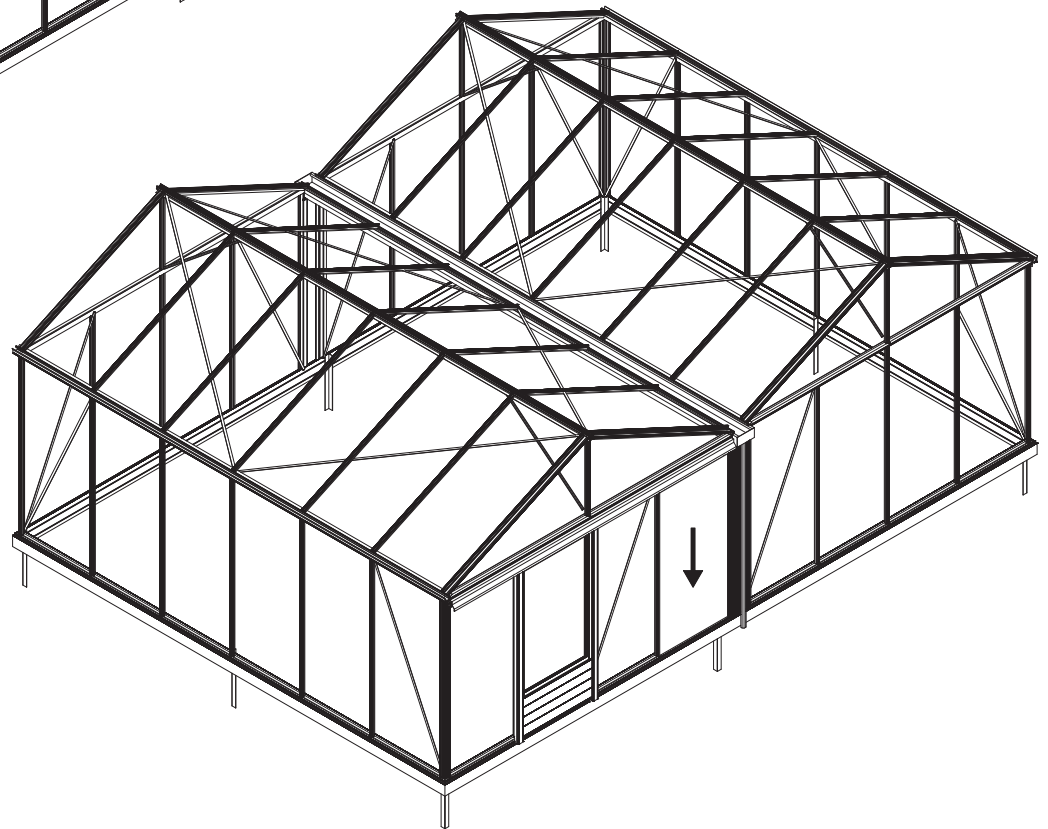
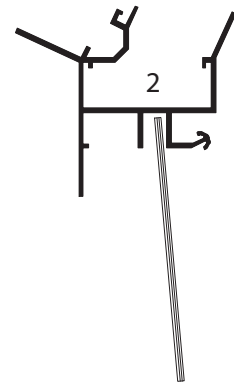
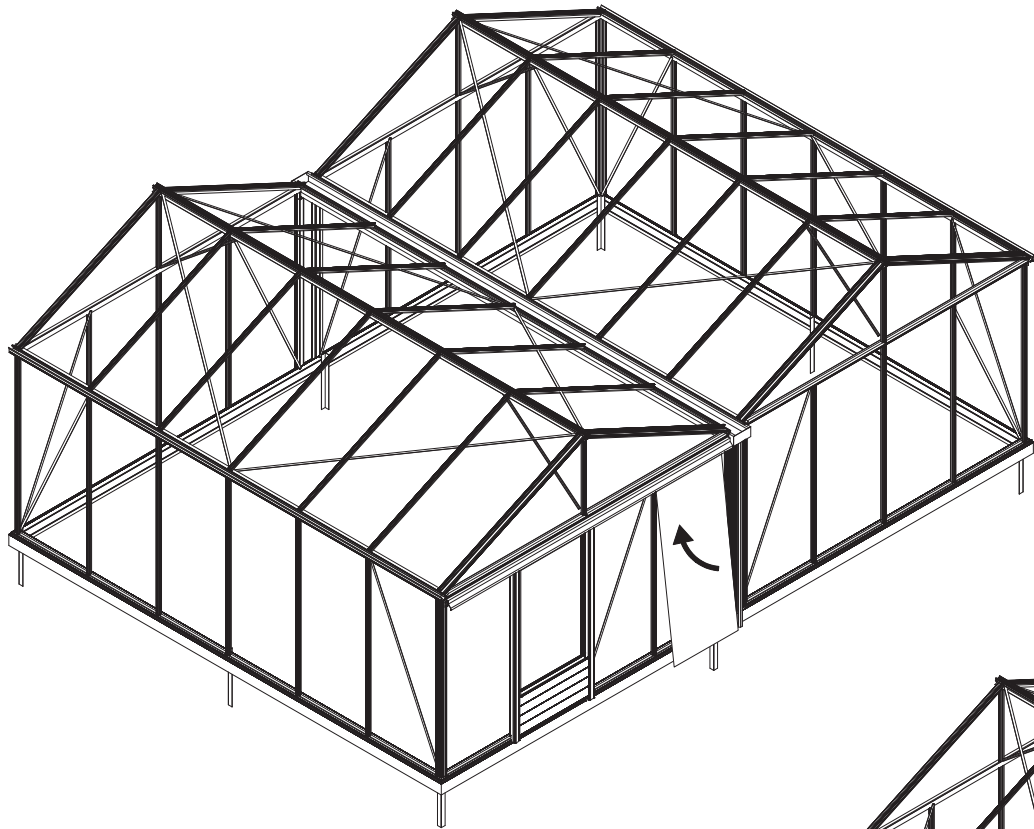
TYPE	1633	1833
A	1650 x 730	1850 x 730
B	1250 x 730	1450 x 730
C	1650 x 573	1850 x 573
D	15x1115x550x11	15 x1115x550x11
E	425 x 730	425 x 730
F	825 x 730	825 x 730
G	1250 x 730	1250 x 730

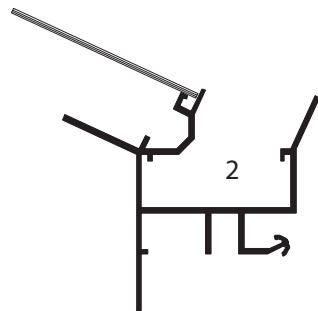
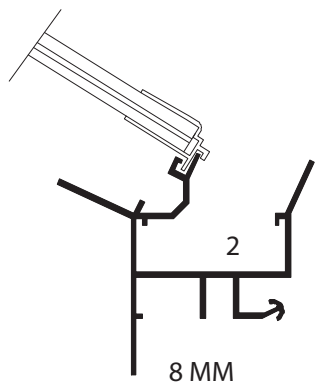
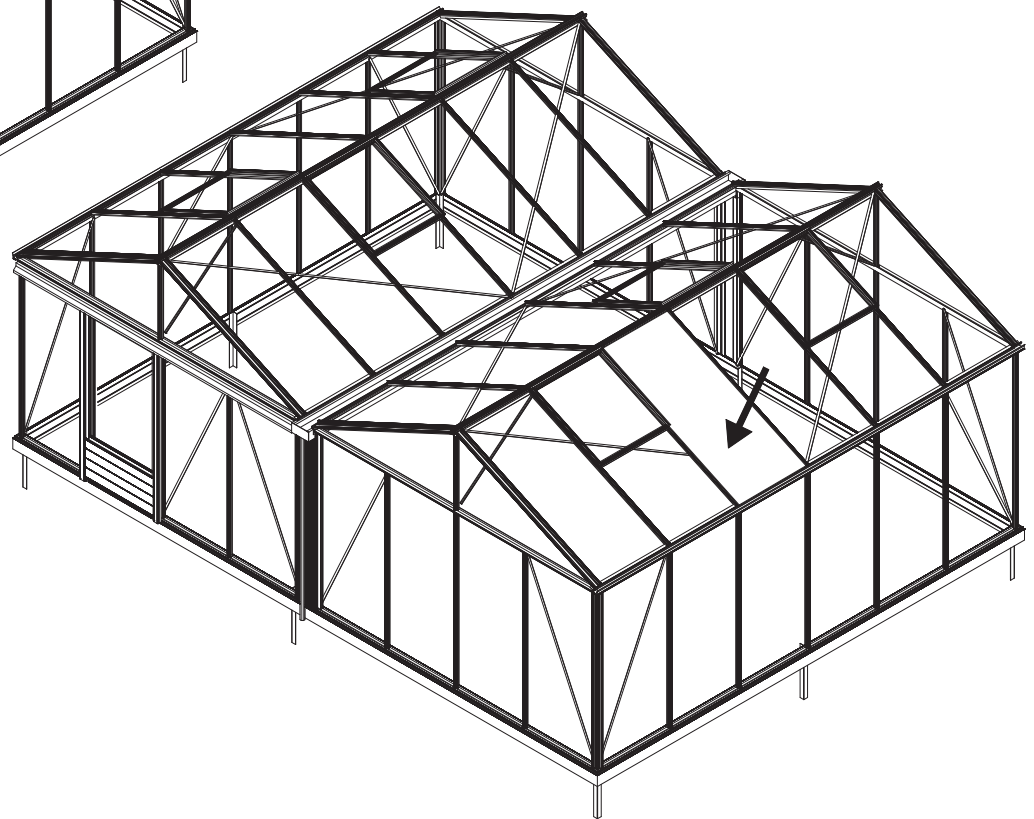
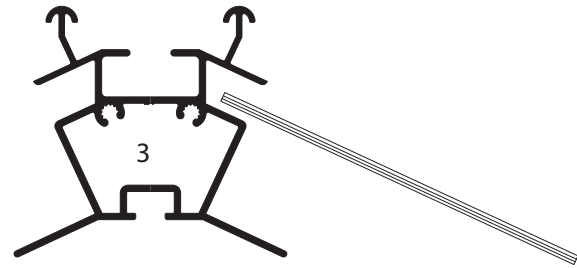
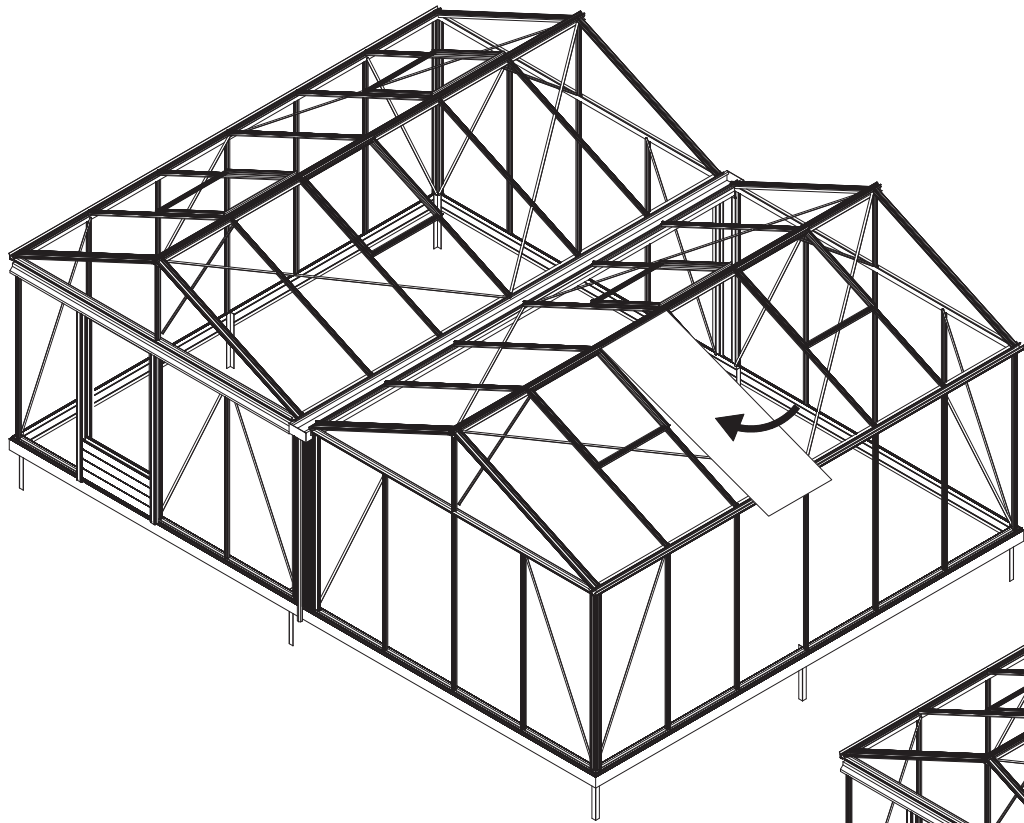
Euro-super  
6,26 - 9,42 - 12,58

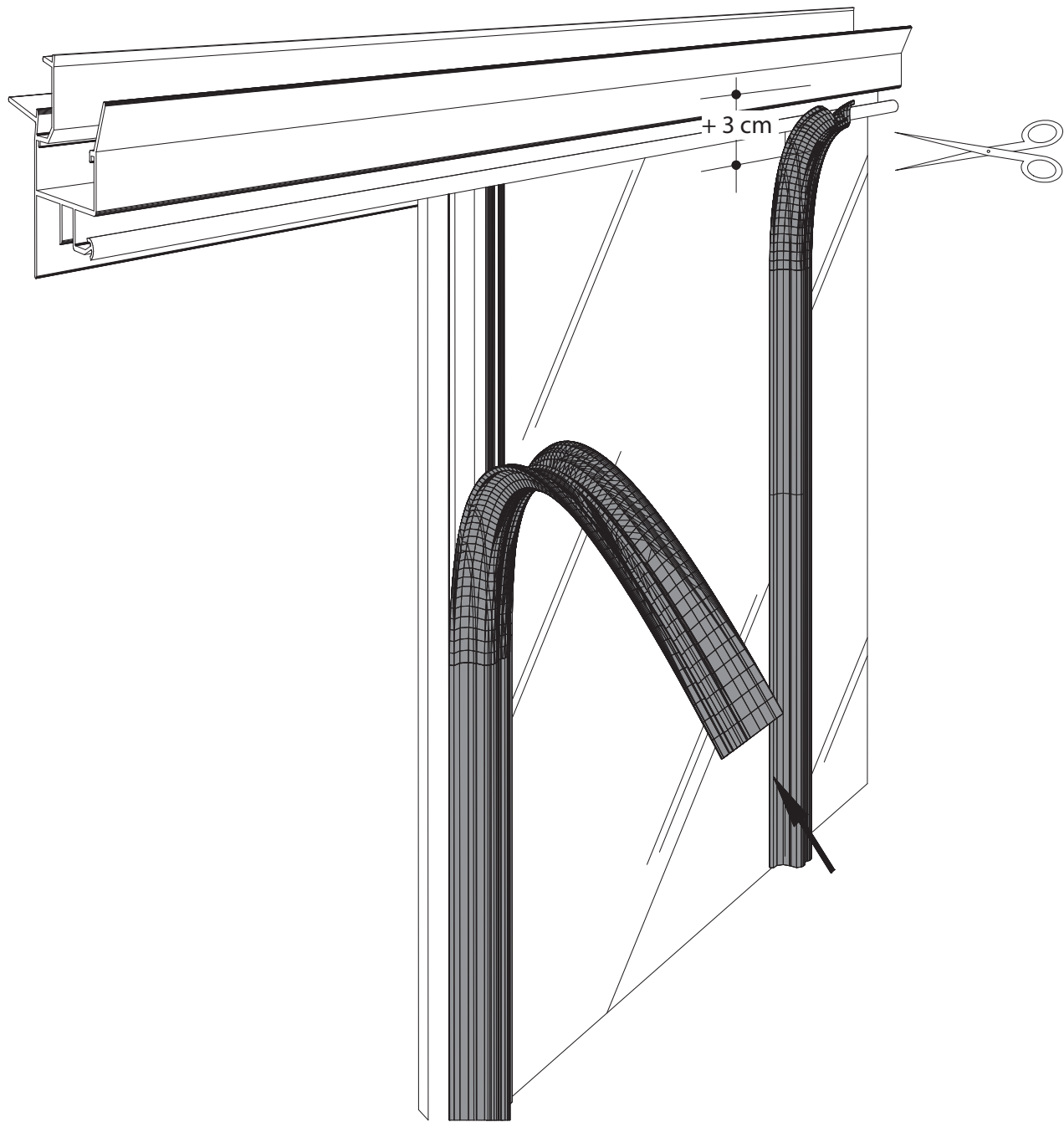


1633 = A  
1833 = B

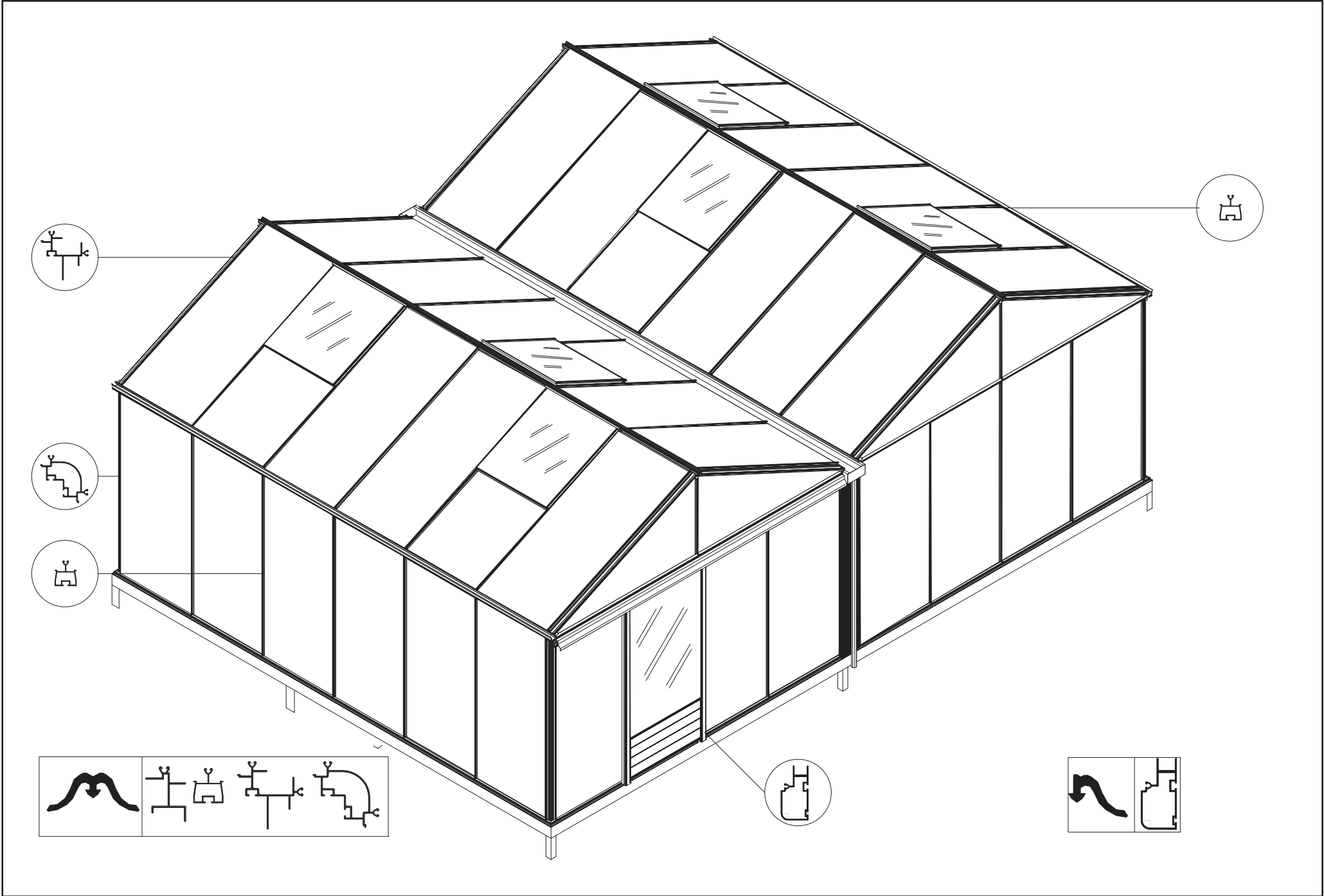
TYPE	1633	1833
A	1650 x 730	1850 x 730
B	1250 x 730	1450 x 730
C	1650 x 573	1850 x 573
D	15 x 1485 x 705 x 11	
E	825 x 730	825 x 730
G	1650 x 730	1650 x 730

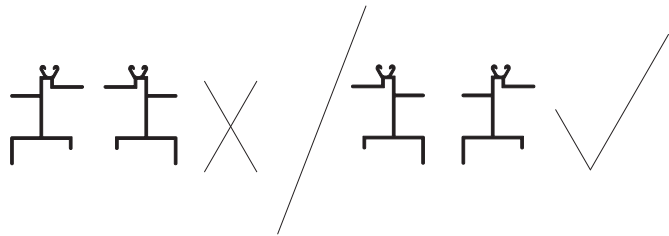
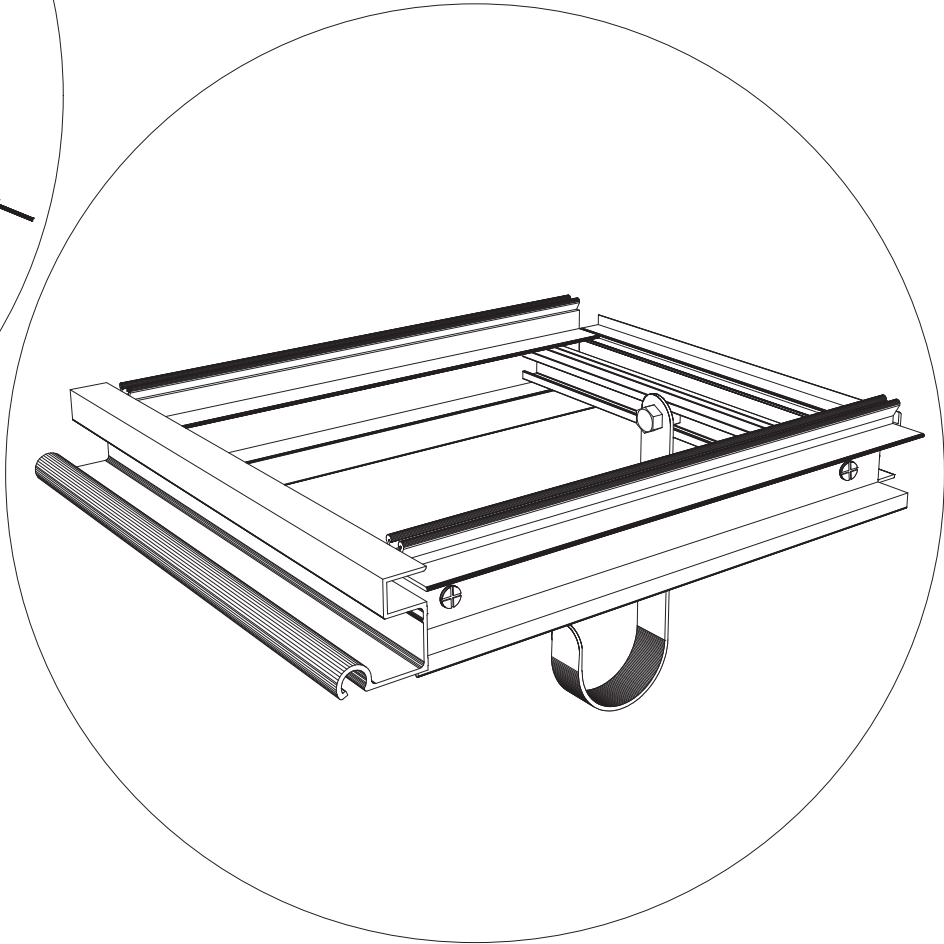
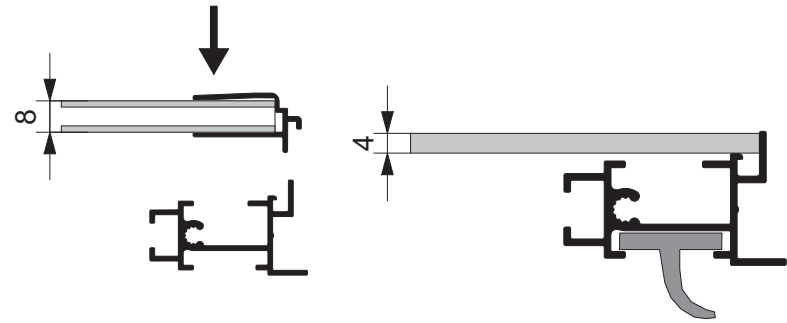
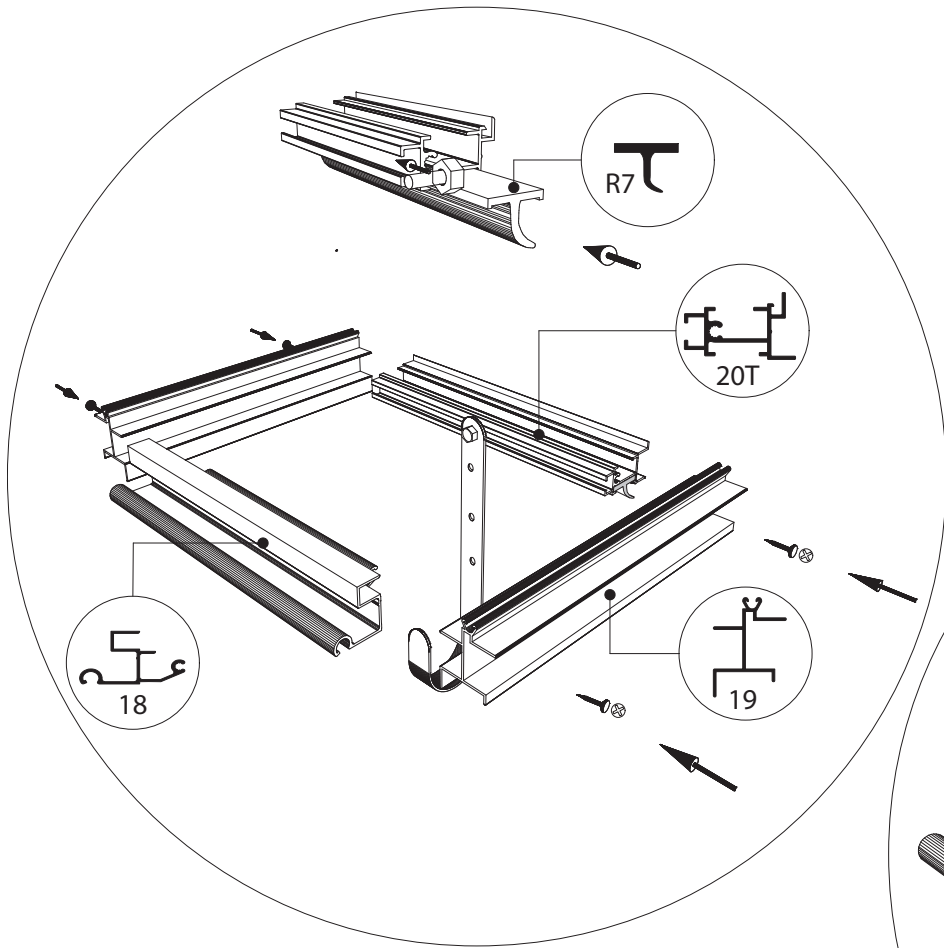


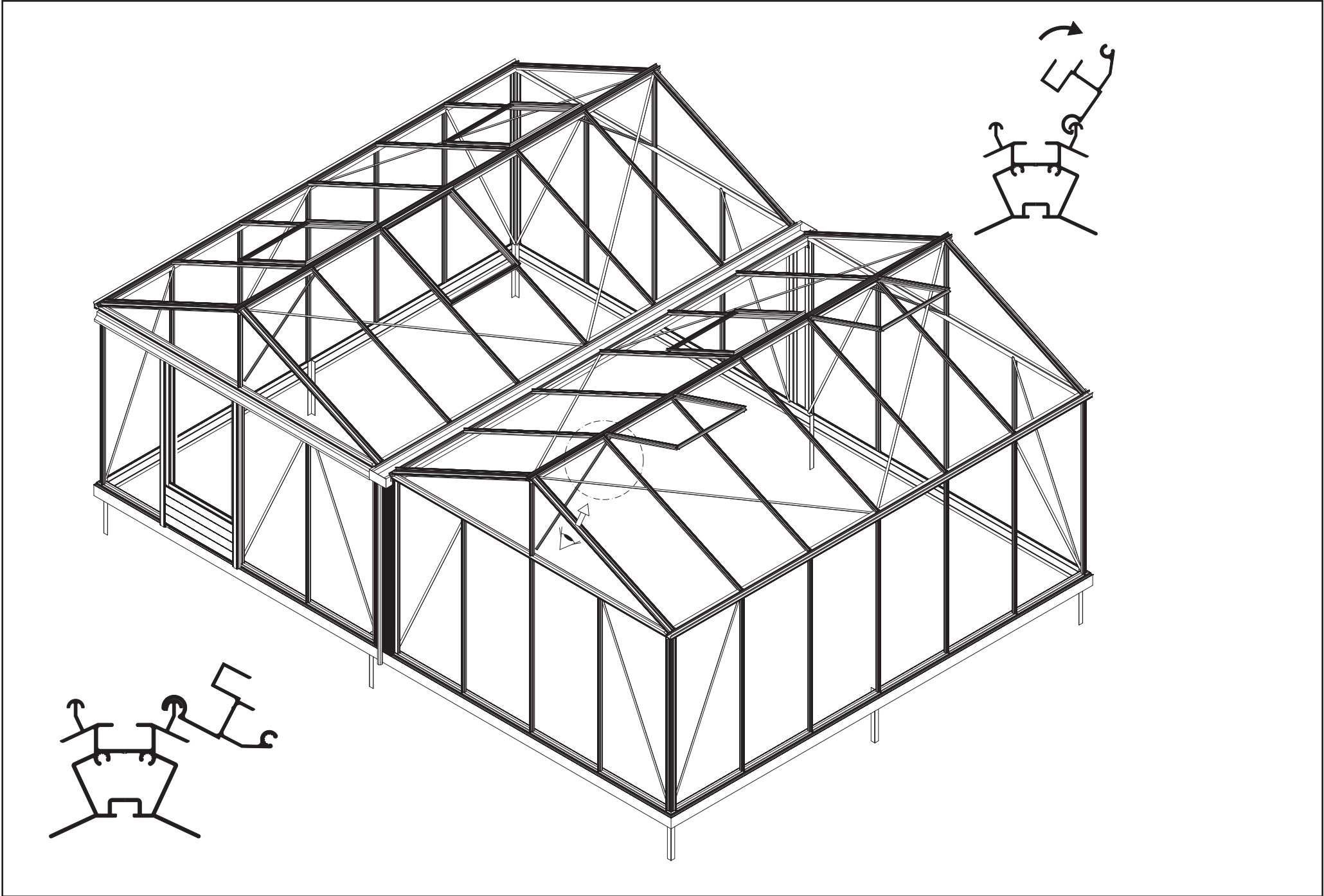


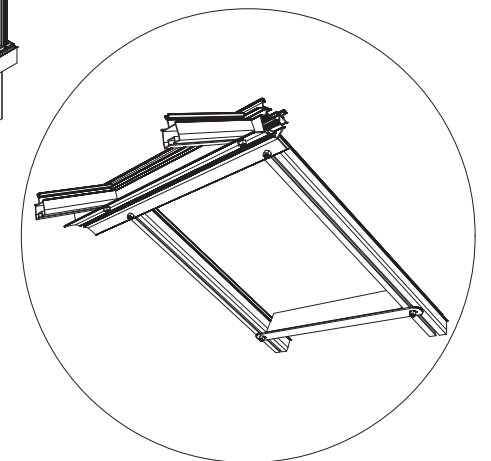
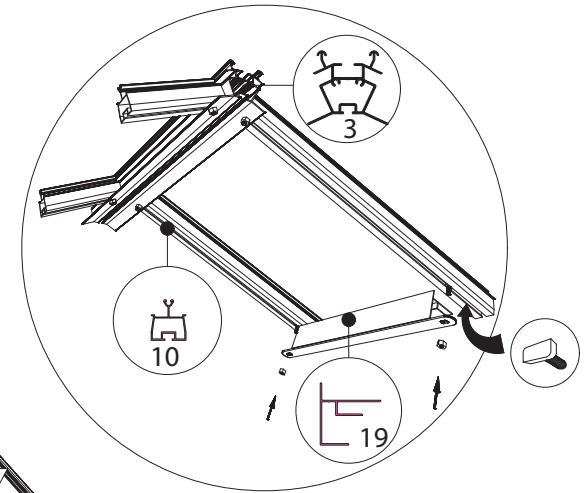
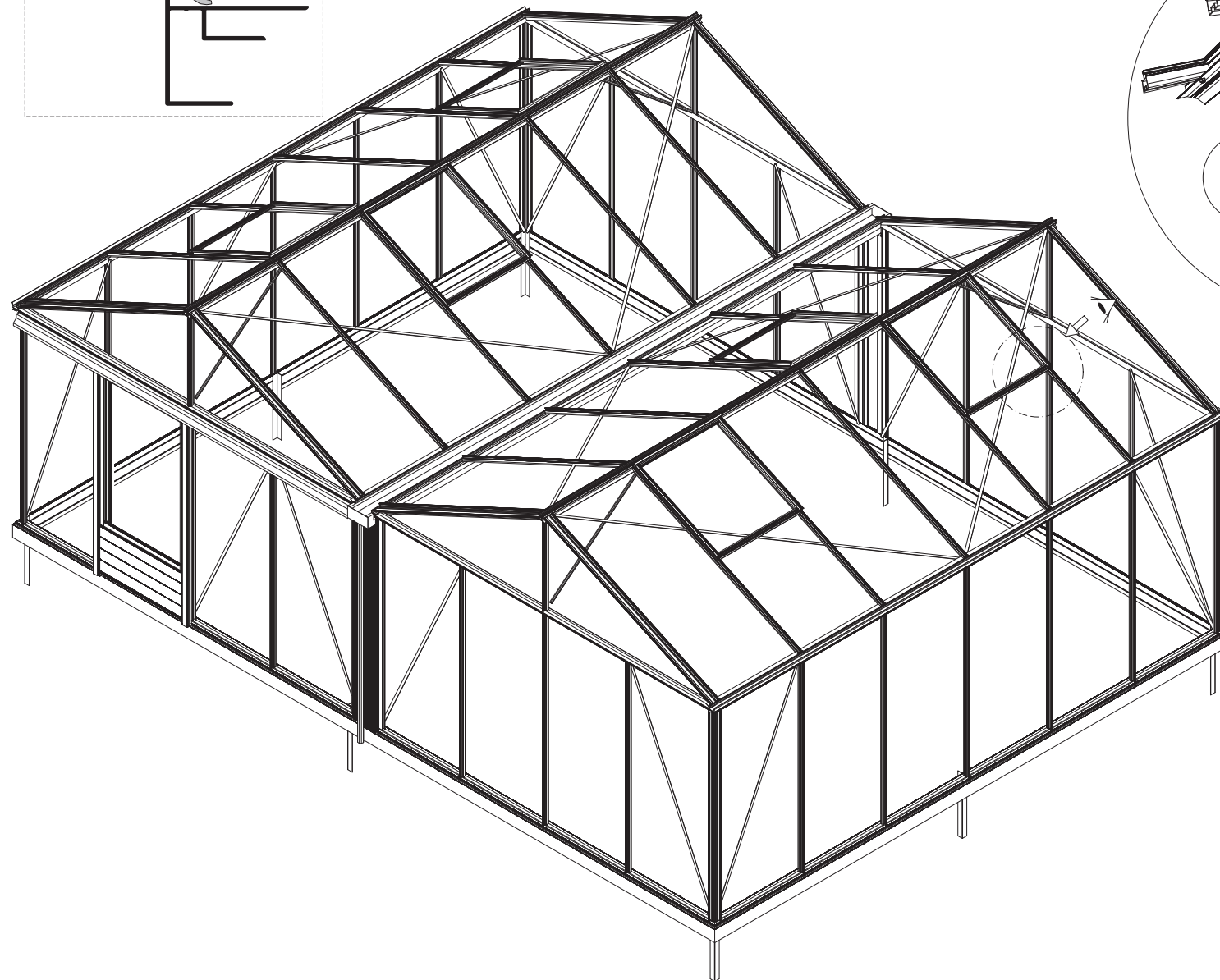
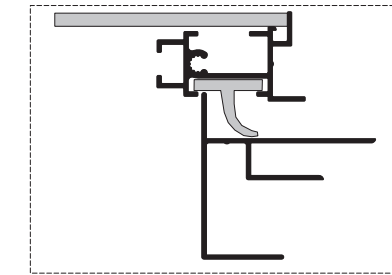


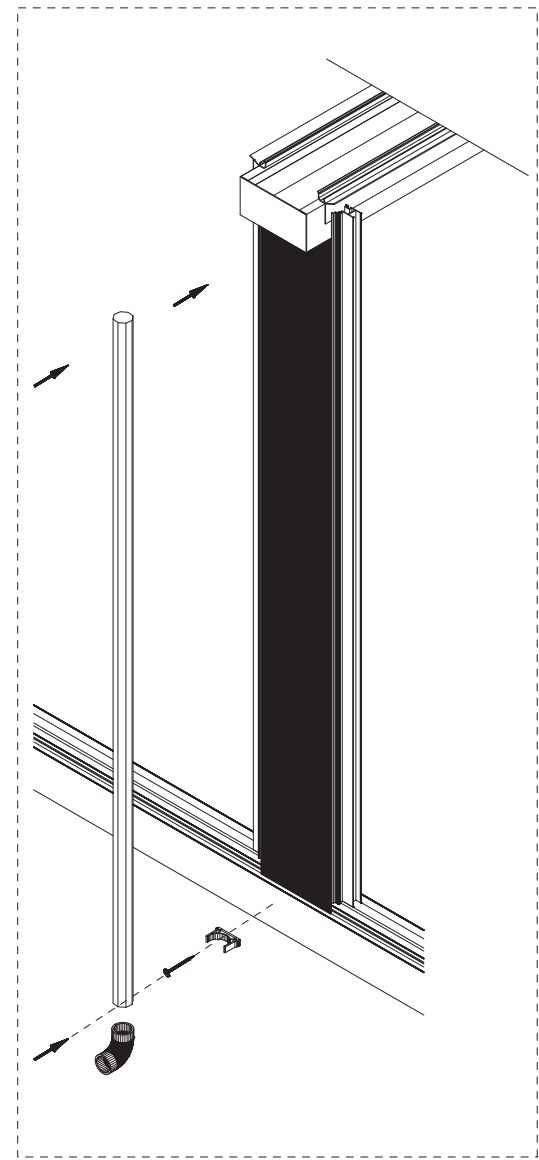
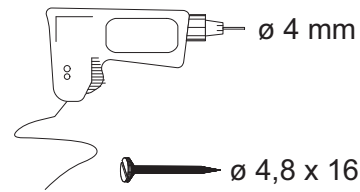
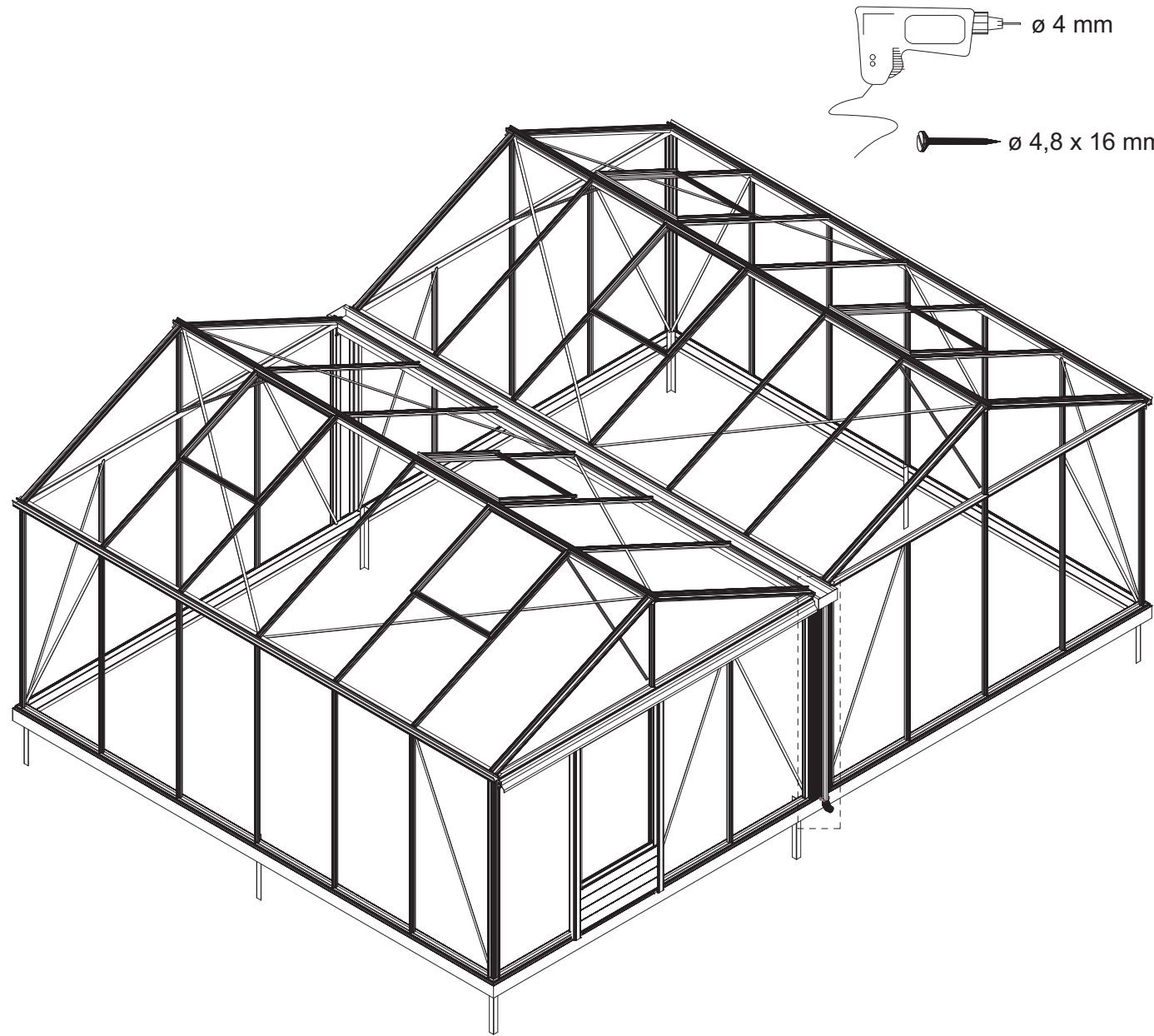


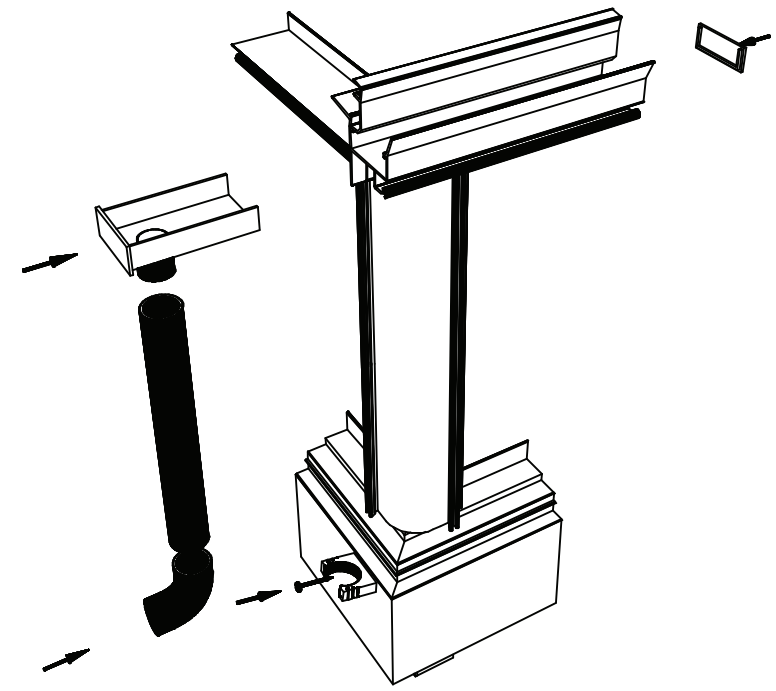
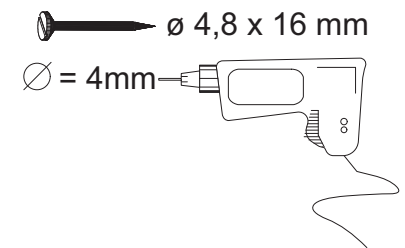
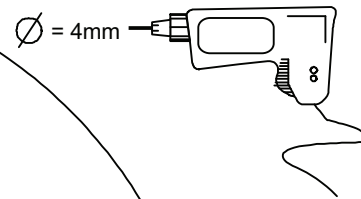
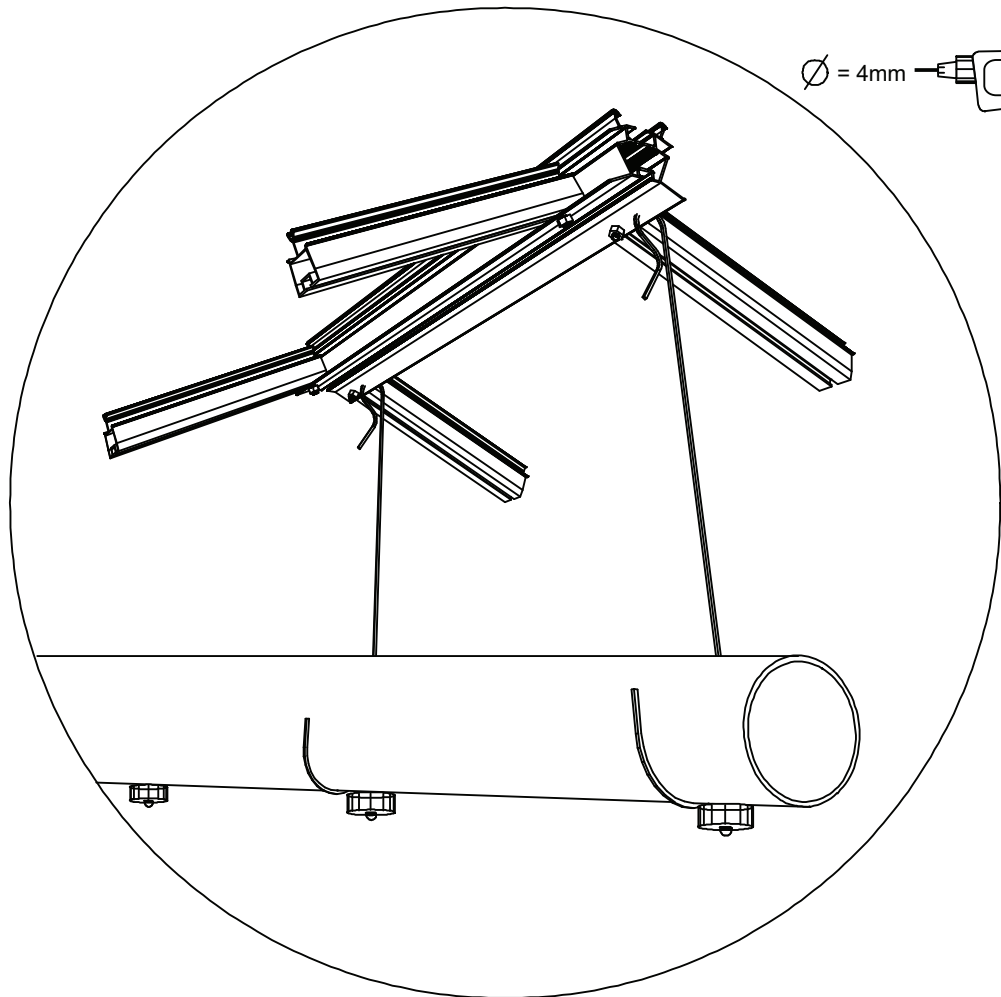


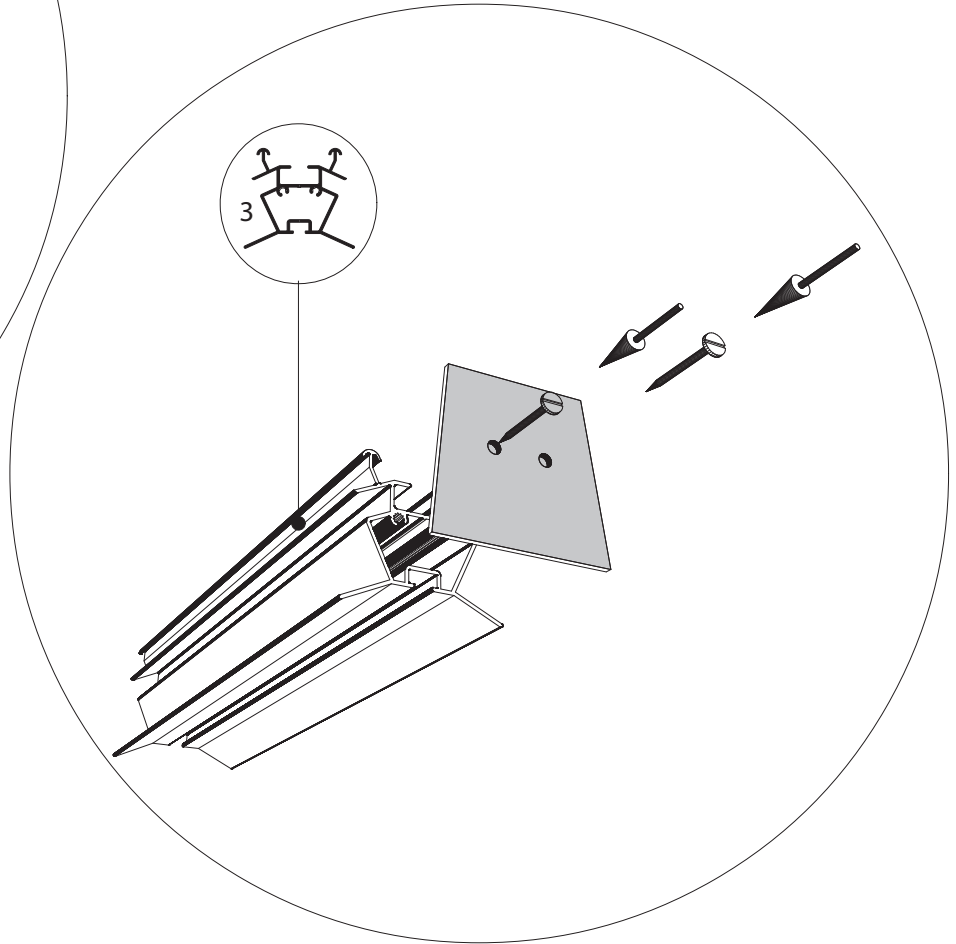
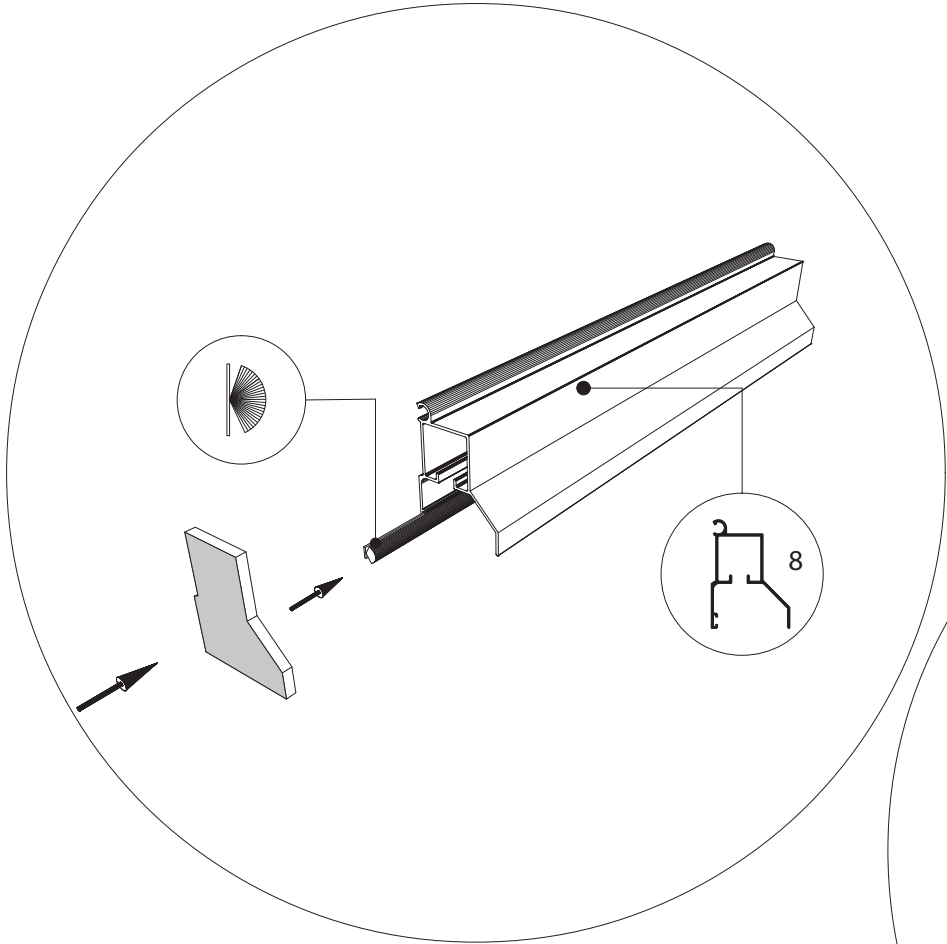














**Geleenlaan 1 - 3600 Genk**

**ref: Super-001 Rev. 05.10.2023**

**OCBS - 1148-CPR-20231003-989 C E**

**EN 1090-1 EXC 1**

**Euro-Super**

**[www.euroserre.com/cecertificaten](http://www.euroserre.com/cecertificaten)**